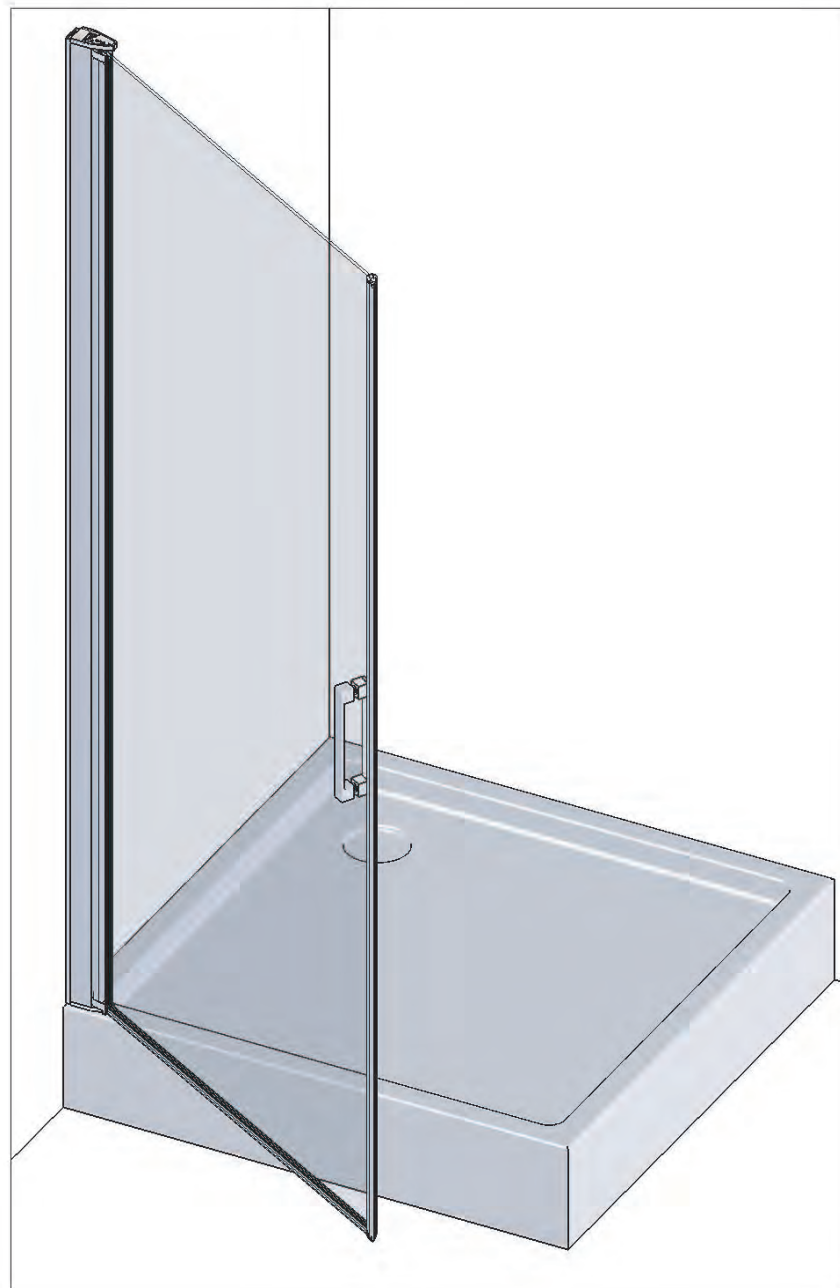


# SANILife

DES 763B

24.08.10  
ind B



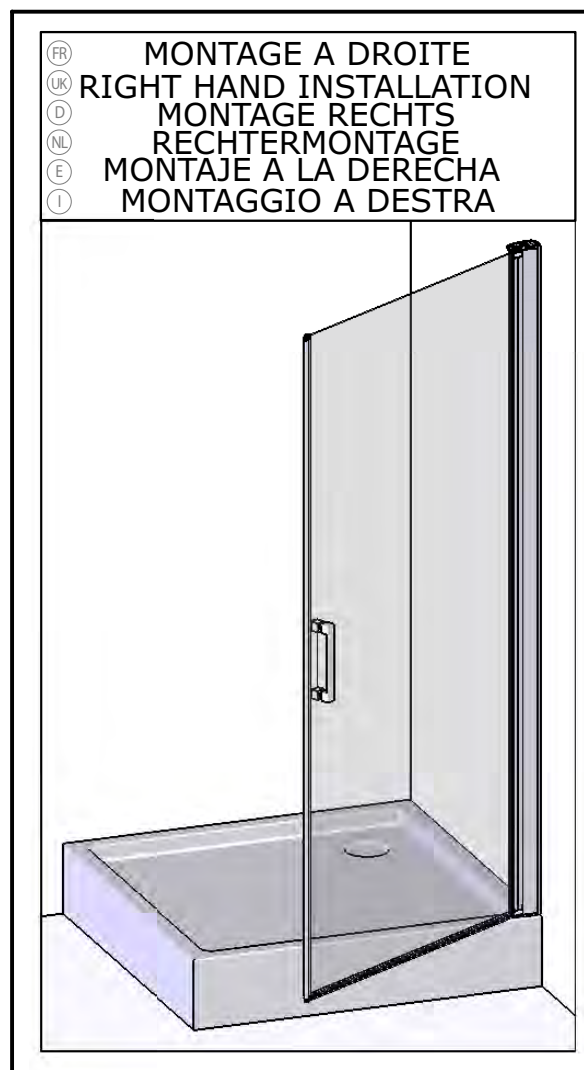
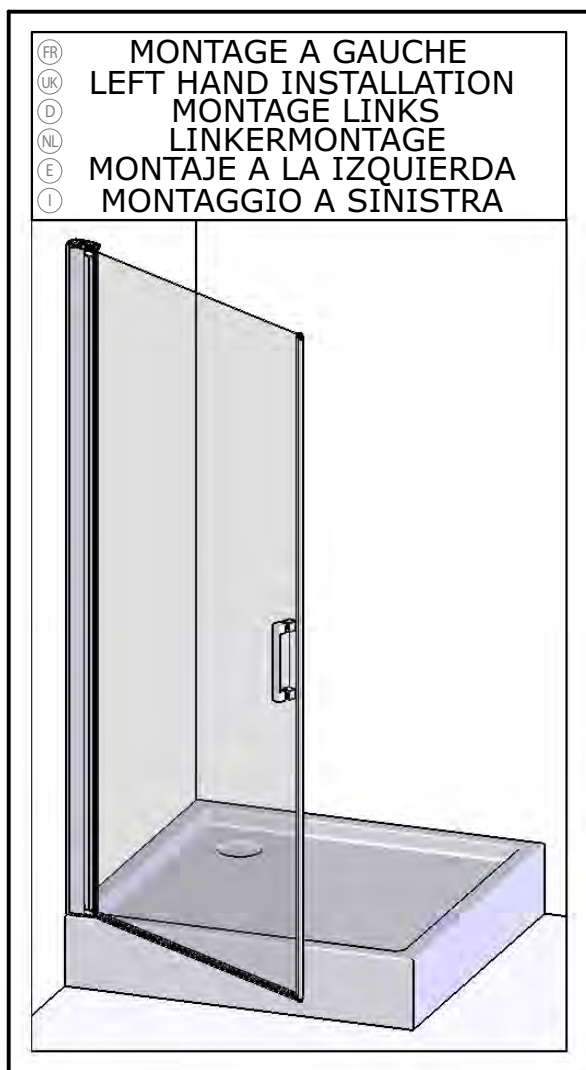
CE

FR UK D NL E I

NOTICE DE MONTAGE- INSTALLATION INSTRUCTIONS  
INSTALLATIONSHINWEISE - MONTAGEHANDLEIDING  
MANUAL DE INSTALACIÓN - ISTRUZIONI DI MONTAGGIO

**SFA**

**SANIDOOR**



- (FR) Vous avez la possibilité de réaliser un montage à droite ou un montage à gauche. Notre notice d'installation décrit un montage à gauche. Si vous voulez réaliser un montage à droite, il vous suffit d'inverser le montage.
- (UK) This enclosure can be installed either left or right hand. These installation instruction show a left hand installation.
- (D) U kunt de cabine rechts of links monteren. Onze handleiding beschrijft de links montage van de cabine. Keer de montage om als u de cabine rechts wilt monteren.
- (NL) U kunt de montage links of rechts uitvoeren. De montagehandleiding is geschreven voor een linkermontage. Indien u een rechtermontage wenst, volstaat het de montage om te keren.
- (E) Puede realizar un montaje a la derecha o un montaje a la izquierda. Nuestro folleto de instalación describe un montaje a la izquierda. Si desea montar su cabina a la derecha sólo tendrá que realizar el montaje al contrario.
- (I) È possibile realizzare il montaggio a destra o a sinistra. Le istruzioni di montaggio descrivono un montaggio a sinistra. Se si desidera realizzare un montaggio a destra, è sufficiente invertire il montaggio.

(FR)

Cette notice décrit le montage d'une SIMPLE PORTE

(UK)

This guide explains how to install a SINGLE DOOR

(D)

In dieser Anleitung wird die Montage einer EINFACHE TÜR

(NL)

Deze handleiding beschrijft de montage van een ENKELE DEUR

(E)

Estas instrucciones describen el montaje de una PUERTA SIMPLE

(I)

Queste avvertenza descrive il montaggio di una PORTA SINGOLA



(FR)

SI VOUS L'INSTALLEZ AVEC UN FIXE, COMMENCEZ VOTRE MONTAGE PAR CELUI-CI

(UK)

IF YOU ARE INSTALLING A FIXED PANEL, BEGIN BY INSTALLING THIS FIRST

(D)

WENN SIE SIE MIT EINEM FESTEN TEIL INSTALLIEREN, BEGINNEN IE IHRE MONTAGE MIT DIESEM

(NL)

ALS U DEZE INSTALLEERT MET EEN VASTE WAND, BEGINT U DE MONTAGE HIERMEE

(E)

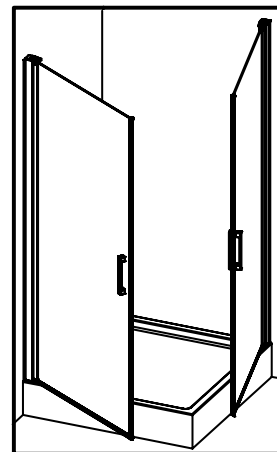
SI LA INSTALA CON UN FIJO, EMPIECE EL MONTAJE POR ÉSTE

(I)

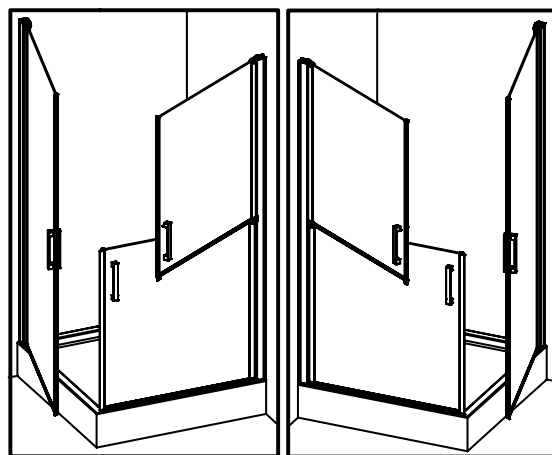
SE L'INSTALLAZIONE COMPRENDE UNA PARETE FISSA, COMINCIARE DA QUEST'ULTIMA

- Ⓣ Pour le montage de l'autre partie, consultez la notice incluse.
- Ⓡ To install the other parts, please see the separate installation guide included.
- Ⓛ Für die Montage des anderen Teils, siehe die beiliegende Anleitung.
- Ⓝ Voor de montage van het andere deel, raadpleeg de ingesloten handleiding.
- ⓔ Para el montaje de la otra parte, consulte las instrucciones incluidas.
- Ⓜ Per il montaggio dell'altra parte, consultate le istruzioni accluse.

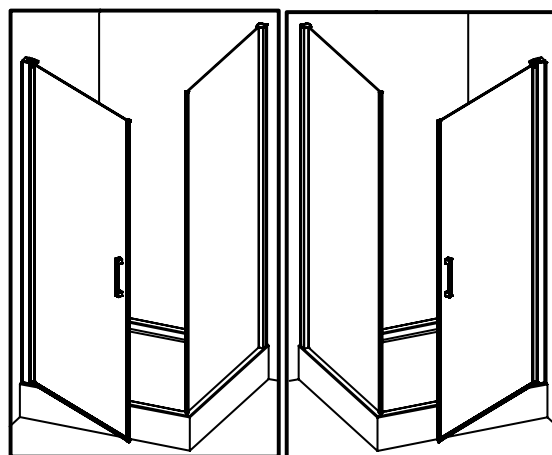
- Ⓣ DEUX SIMPLES PORTES
- Ⓡ TWO SINGLES DOORS
- Ⓛ ZWEI EINFACHE TÜR
- Ⓝ TWEE ENKELE DEUREN
- ⓔ DOS PUERTA SIMPLE
- Ⓜ DUE PORTA SINGOLA

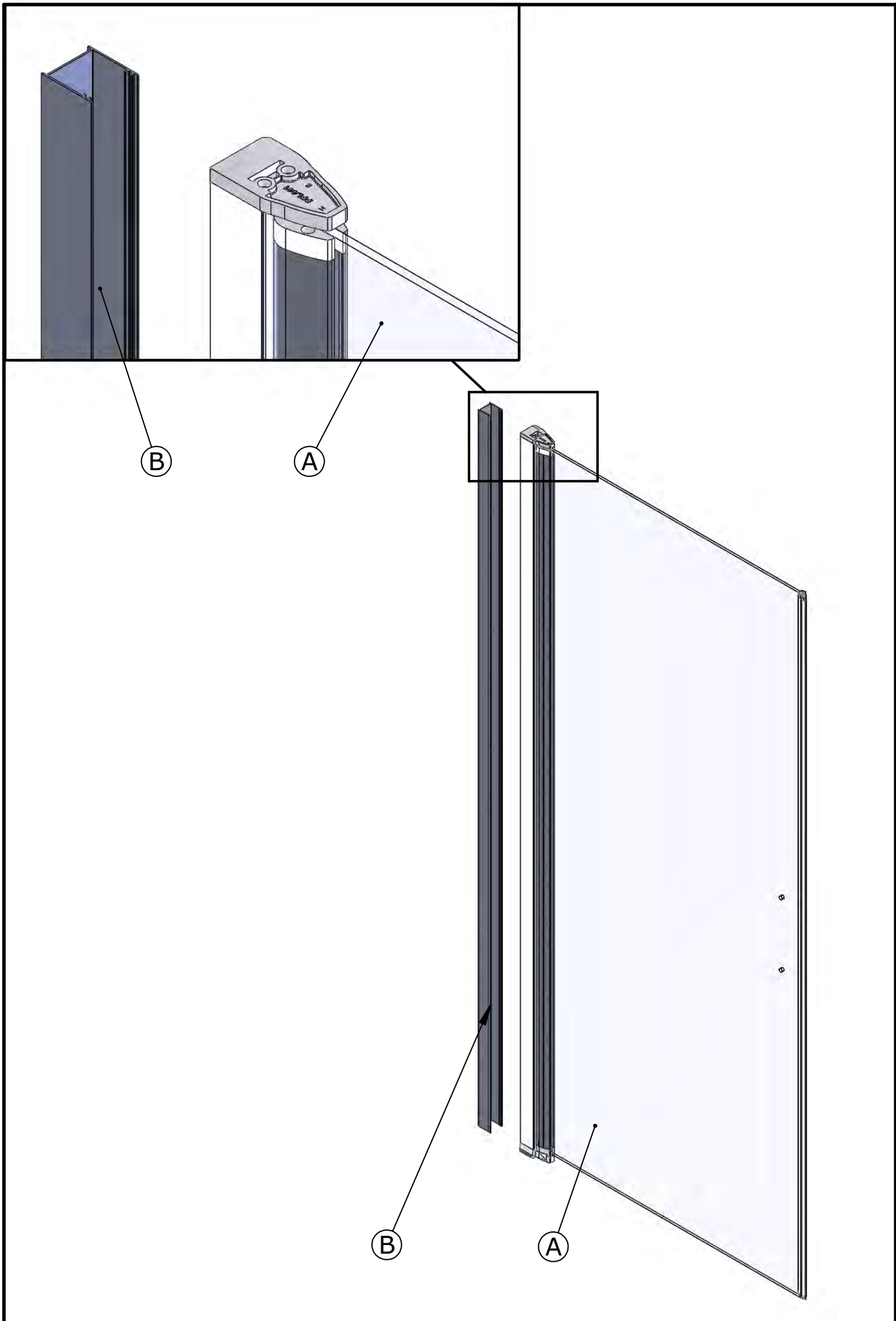



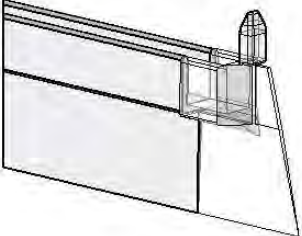
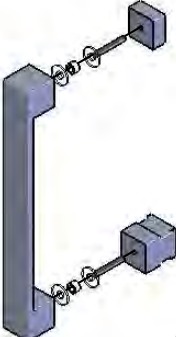

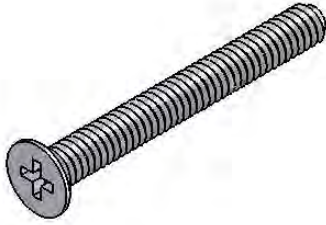

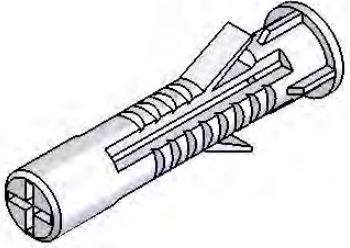
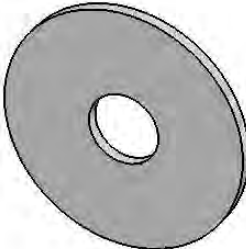

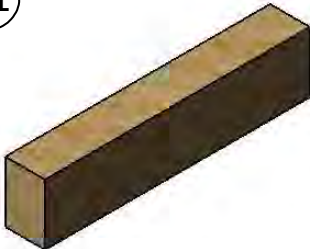
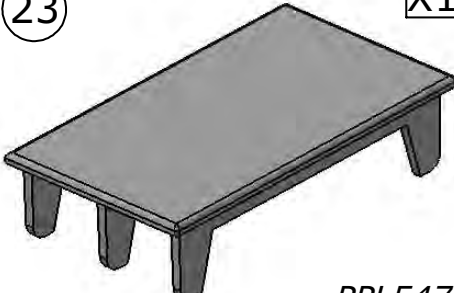
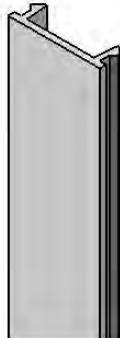
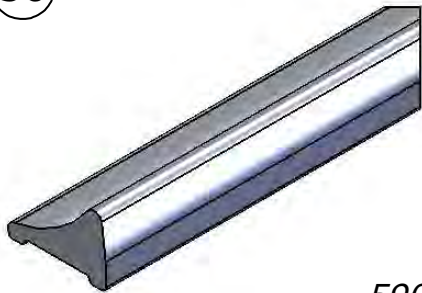
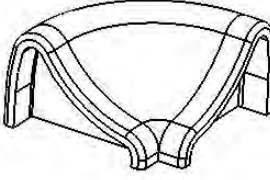
- Ⓣ UNE DOUBLE PORTE ET UNE SIMPLE PORTE
- Ⓡ DOUBLE DOOR AND SINGLE DOOR
- Ⓛ EINE DOPPELTÜR UND EINE EINFACHE TÜR
- Ⓝ EEN DUBBELE EN ENKELE DEUR
- ⓔ UNA PUERTA DOBLE Y UNA PUERTA SIMPLE
- Ⓜ PORTA DOPPIA E PORTA SINGOLA



- Ⓣ UNE SIMPLE PORTE ET UN FIXE
- Ⓡ SINGLE DOOR AND FIXED PANEL
- Ⓛ EINE EINFACHE TÜR UND EIN FESTES TEIL
- Ⓝ ENKELE DEUR EN EEN VASTE WAND
- ⓔ UNA PUERTA SIMPLE Y UN FIJO
- Ⓜ PORTA SINGOLA E PARETE FISSA





<p>01 X3</p>  <p>VIS117</p>	<p>09 X1</p>  <p>JOI145</p>	<p>10 X1</p>  <p>SET06-B</p>
<p>11 X1</p>  <p>PGN20-A</p>	<p>12 X2</p>  <p>VIS182</p>	<p>13 X2</p>  <p>CAP06</p>
<p>18 X4</p>  <p>CHE02</p>	<p>19 X4</p>  <p>RON31</p>	<p>20 X4</p>  <p>VIS17</p>
<p>21 X2</p>  <p>CAL25</p>	<p>23 X1</p>  <p>PPL547B</p>	<p>24 X1</p>  <p>P001-A</p>
<p>30 X1</p>  <p>5905</p>	<p>31 X1</p>  <p>PPL227</p>	

FR Les quantités données sont les quantités utiles au montage. Les sachets fournis contiennent des pièces supplémentaires.

UK The quantities shown are the quantities that you require for installation. The packets include some extra parts.

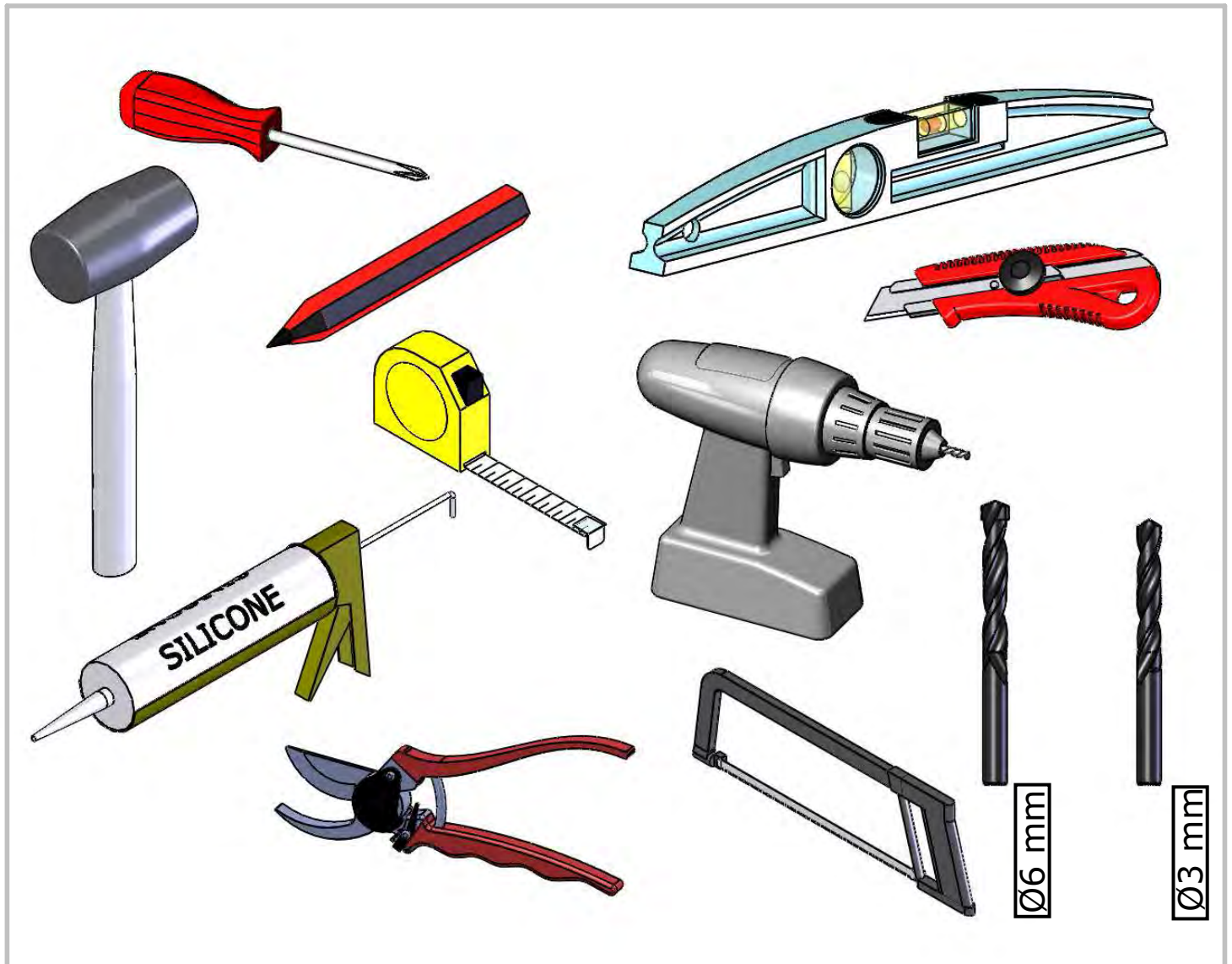
D Die genannten Mengen sind die, für die Montage nützlichen Mengen. Die gelieferten Säckchen enthalten zusätzliche Teile.

NL De gegeven hoeveelheden zijn de hoeveelheden die u nodig hebt voor de montage. De geleverde zakjes bevatten extra onderdelen.

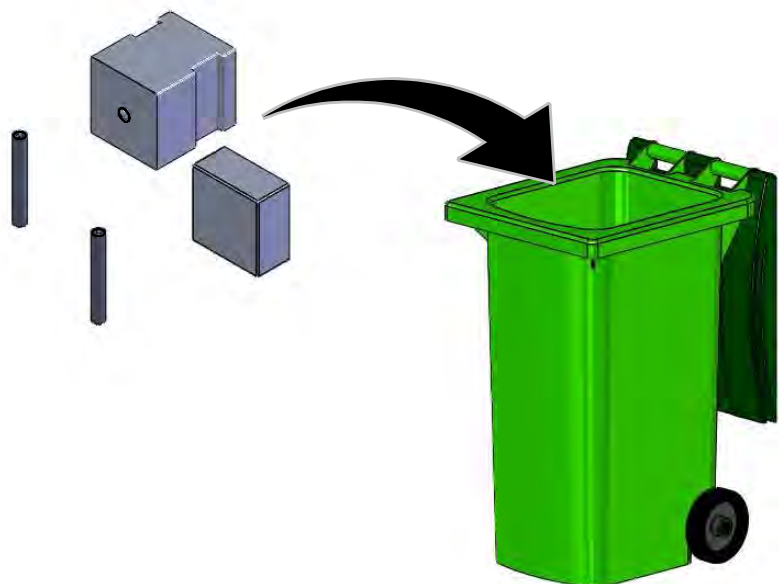
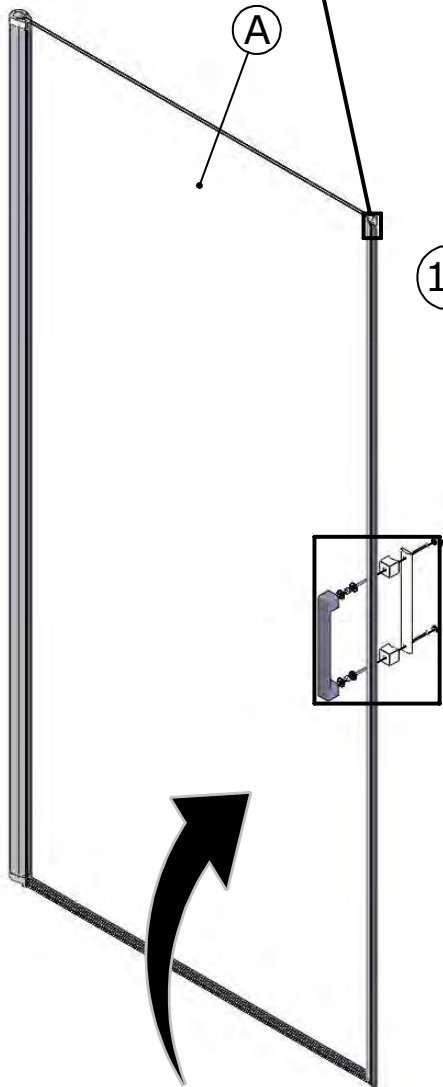
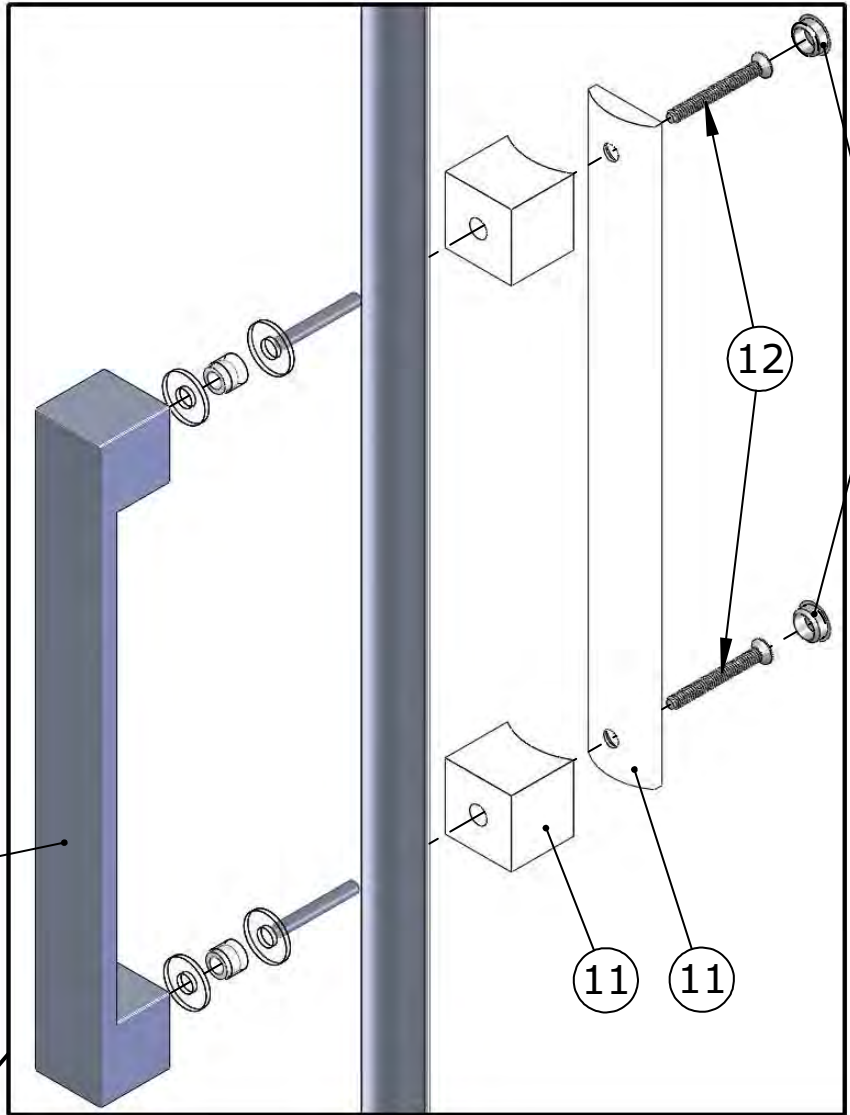
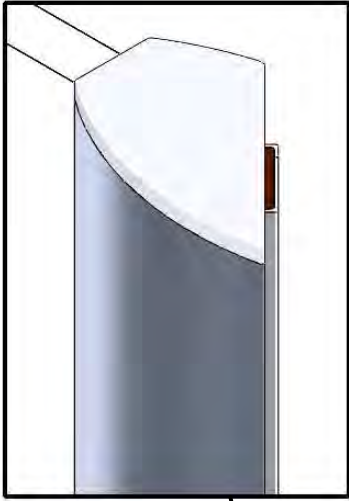
E Las cantidades dadas son las cantidades útiles para el montaje. Las bolsas suministradas contienen piezas extra.

I Le quantità fornite sono le quantità necessarie al montaggio. I sacchetti forniti contengono pezzi supplementari.

- (FR) MATERIEL NECESSAIRE  
(UK) MATERIAL REQUIRED  
(D) NOTWENDIGES MATERIAL  
(NL) NODIG MATERIAAL  
(E) MATERIAL NECESARIO  
(I) MATERIALE NECESSARIO



01

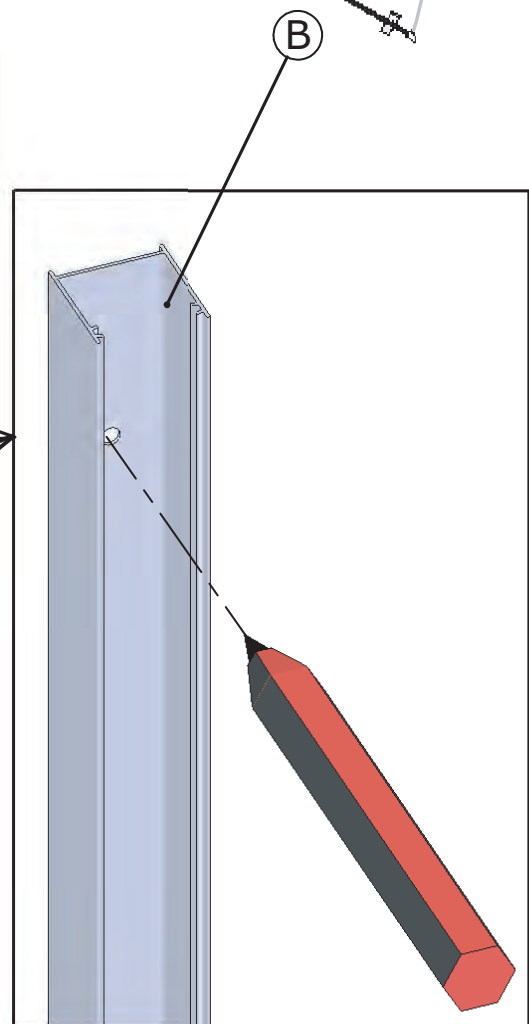
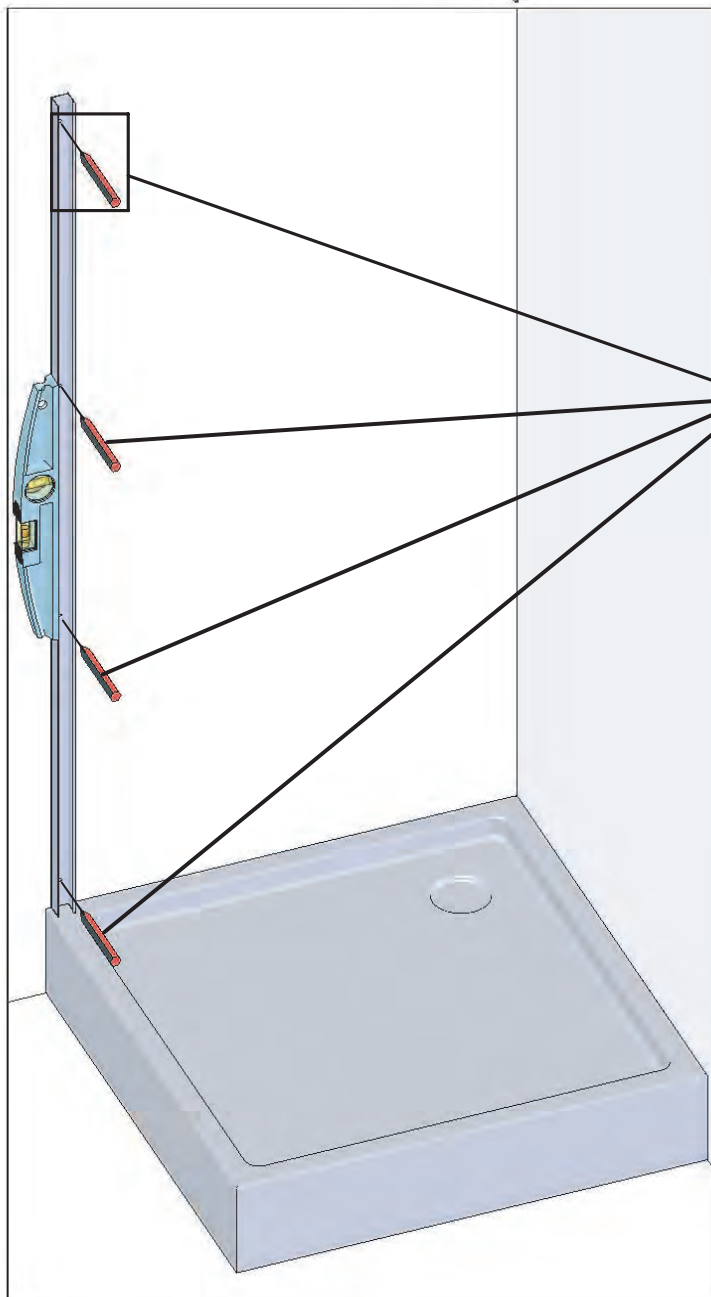
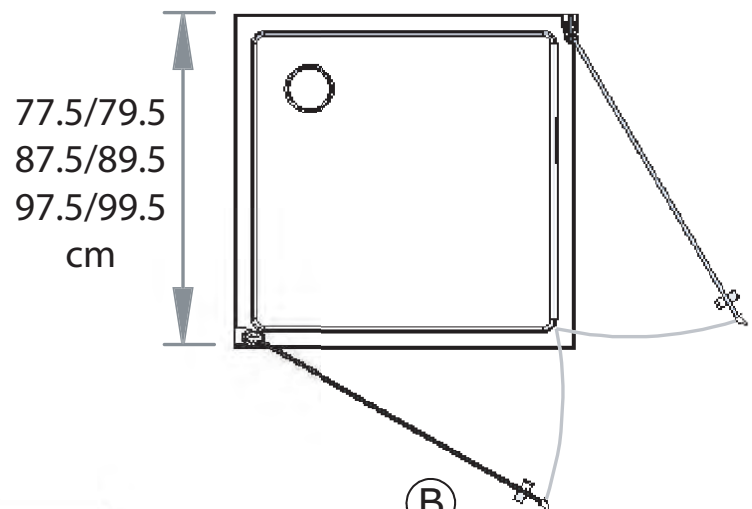
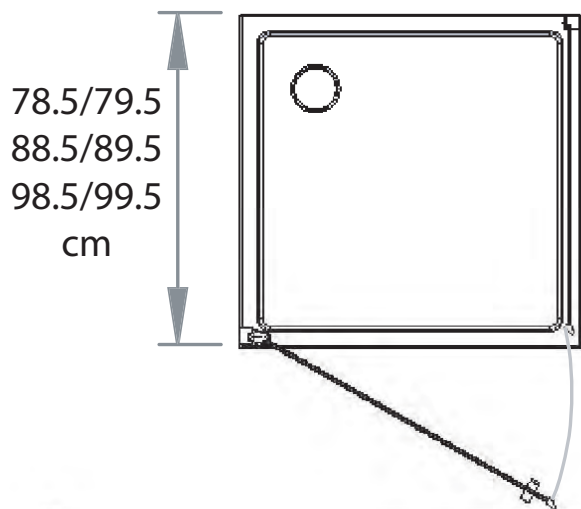


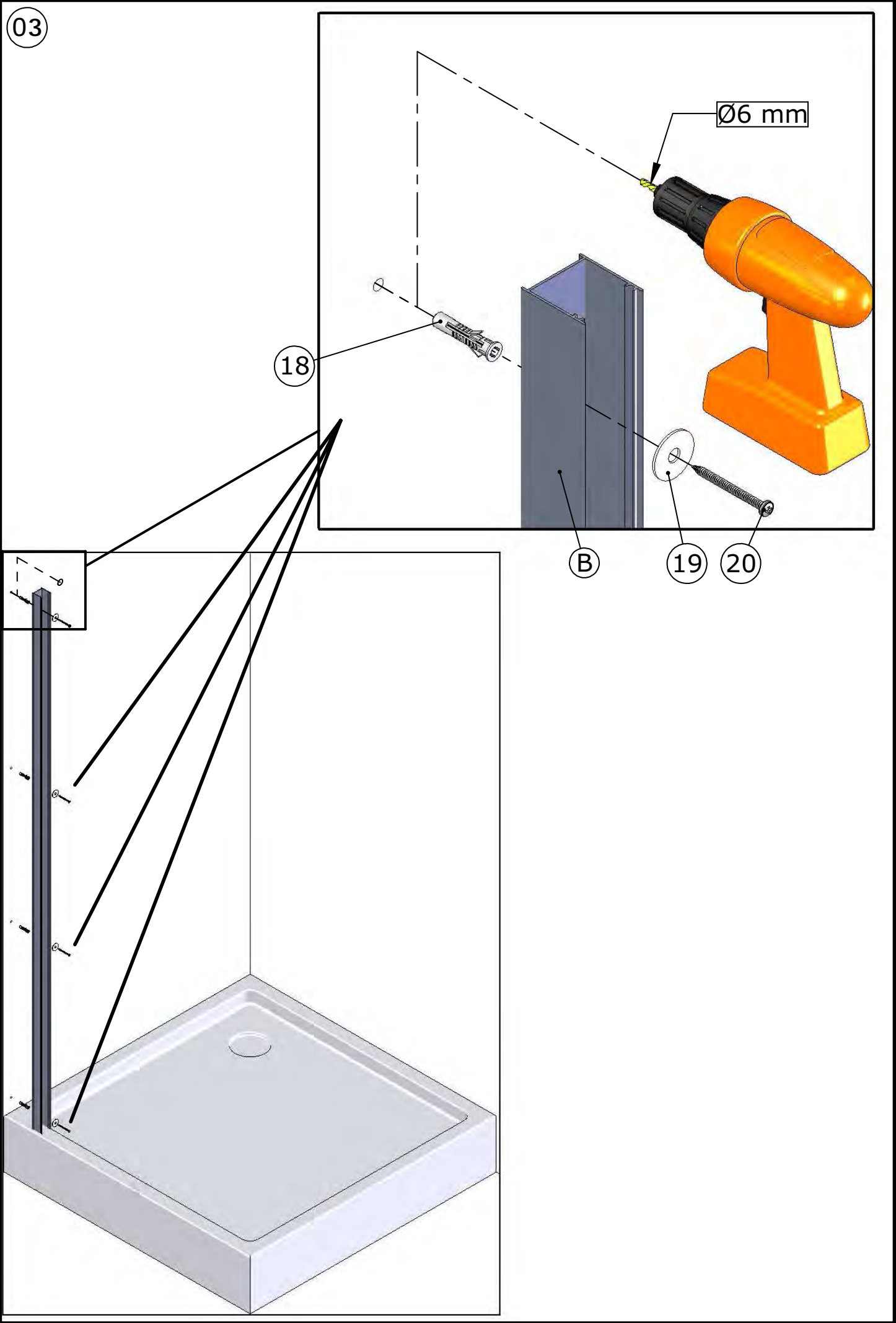
- Ⓡ Extérieur douche
- Ⓡ Outside of shower
- Ⓡ Äußeres der Dusche
- Ⓡ Buiten de douche
- Ⓡ Exterior de la ducha
- Ⓡ Esterno della doccia

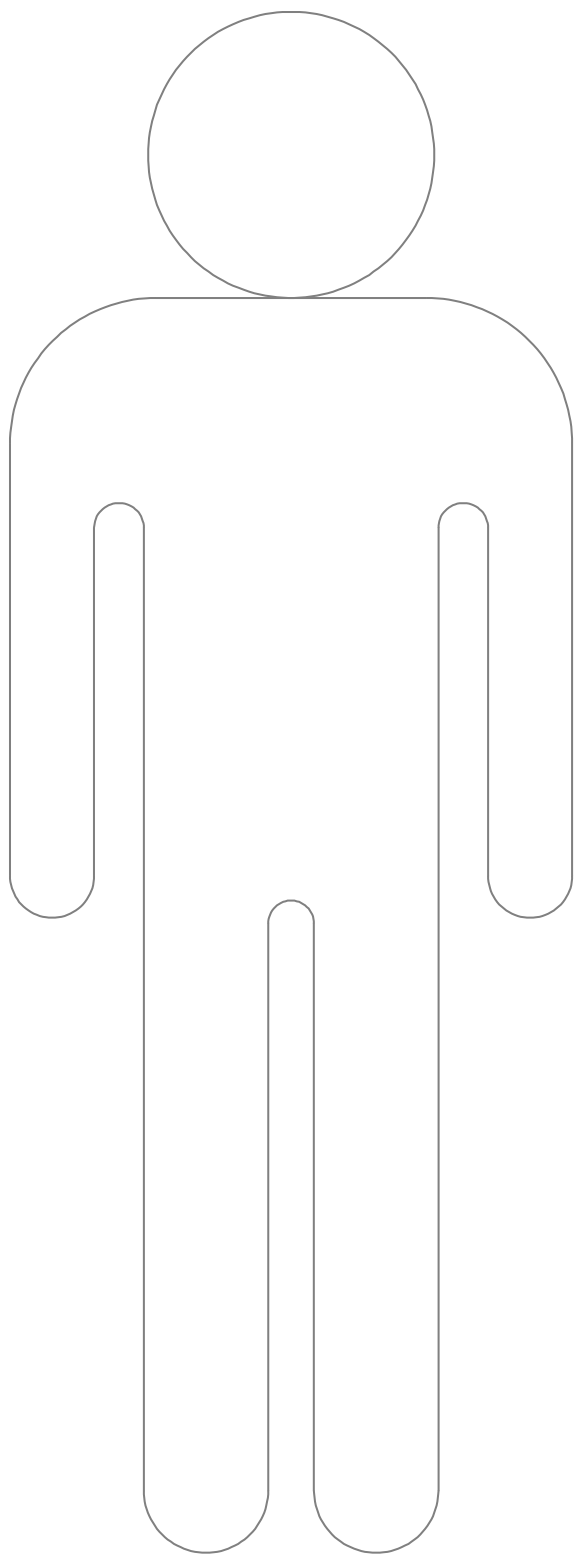
02

- (FR) Pour montage porte + fixe
- (UK) To install the door + fixed pane
- (D) Für Türmontage + festes Teil
- (NL) Voor montage deur + vaste wand
- (E) Para el montaje de la puerta + fijo
- (I) Per montaggio porta + parete fissa

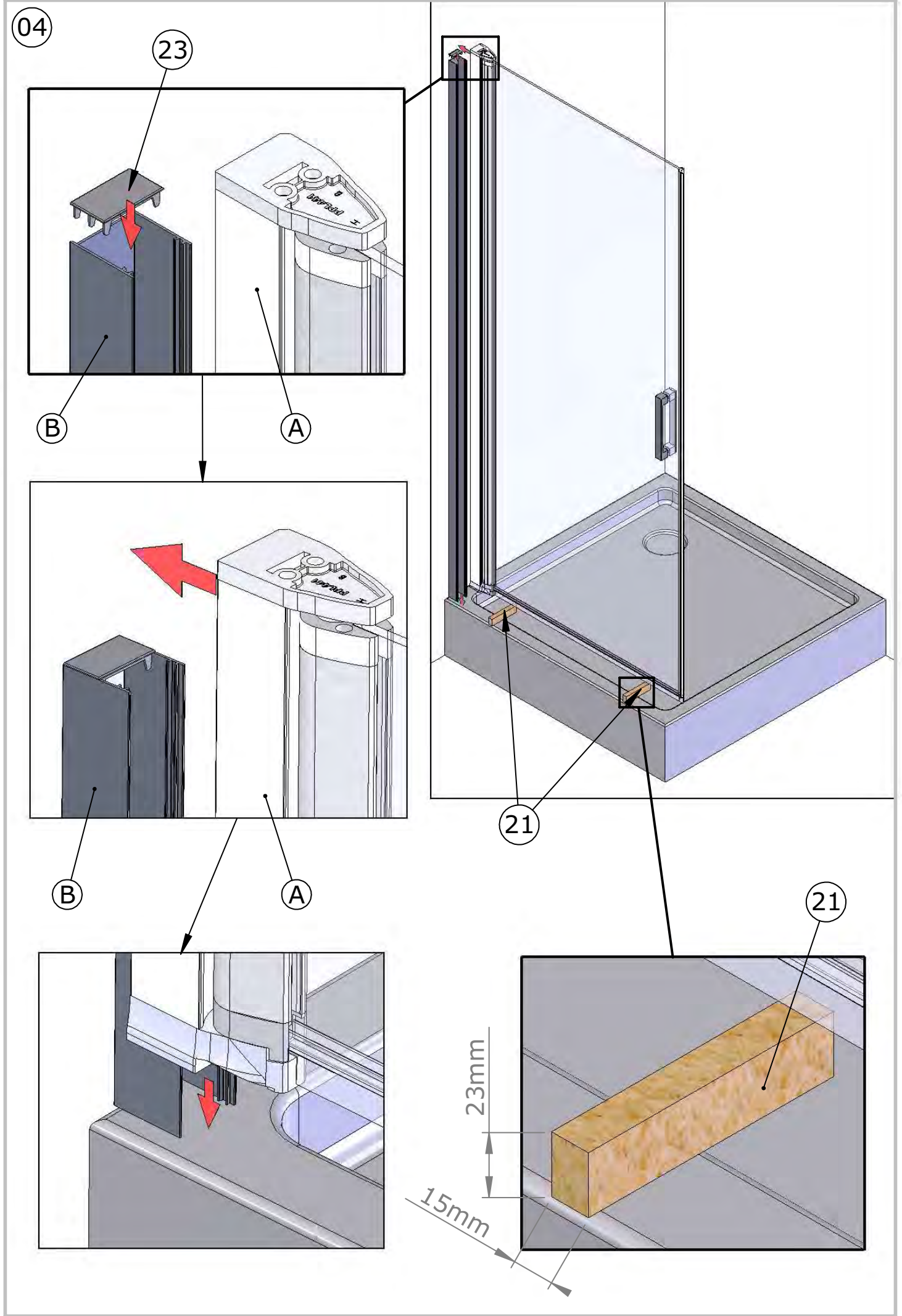
- Pour montage porte + porte
- To install the door + door
- Für Türmontage + Tür
- Voor montage deur + Deur
- Para el montaje de una puerta + una puerta
- Per montaggio porta + Porta







**x2**



05

FR

UK

D

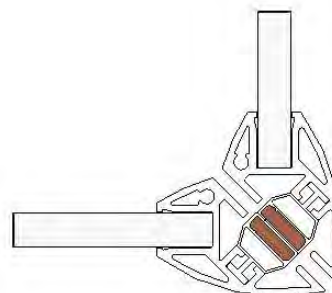
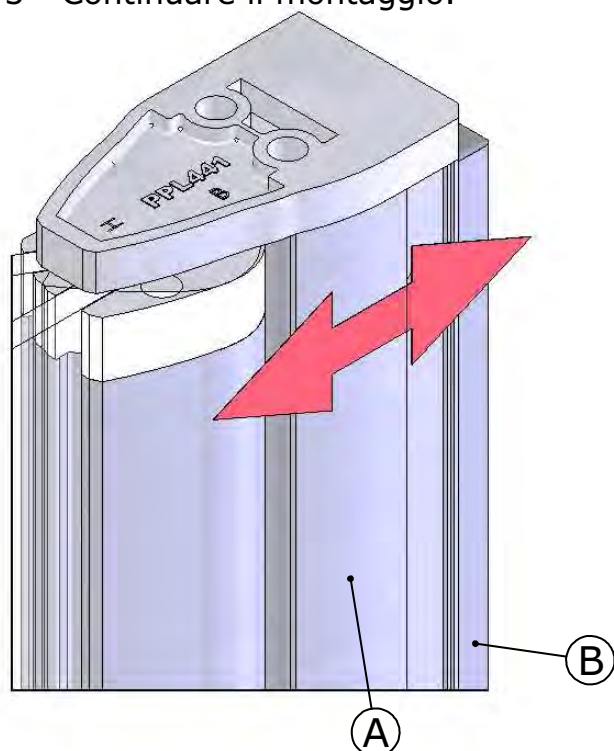
NL

E

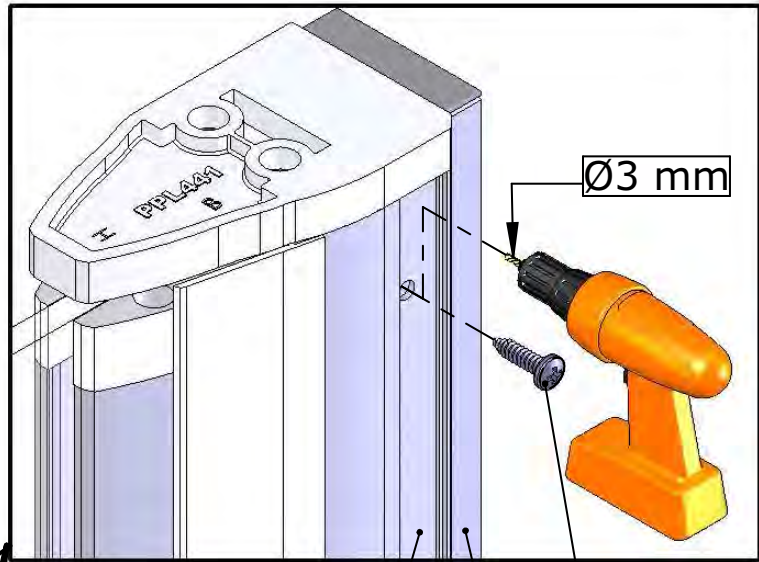
I

# REGLAGES ADJUSTMENT EINSTELLUNGEN AFSTELLING AJUSTES REGOLAZIONI

- FR** 1- Suivant la configuration choisie, se référer à la notice du produit correspondant.  
2- Ajuster la fermeture avec l'autre porte, double porte ou paroi fixe.  
3- Continuer le montage.
- UK** 1- According to the chosen configuration, refer in note of the corresponding product.  
2- Adjust the closure with the other door, double door or fixed panel.  
3- Continue installation.
- D** 1- Je nach gewählter Situation, siehe Beschreibung des entsprechenden Produkts.  
2- Das Schließsystem mit der anderen Tür, Doppeltür oder festen Wand anpassen.  
3- Die Montage fortsetzen.
- NL** 1- Raadpleeg op basis van de gekozen configuratie de handleiding van het betreffende product.  
2- Pas de sluiting aan de andere deur, dubbele deur of vaste wand aan.  
3- Ga verder met de montage.
- E** 1- En función de la configuración seleccionada, consulte las instrucciones del producto correspondiente.  
2- Ajustar el cierre con la otra puerta, puerta doble o pared fija.  
3- Continuar el montaje.
- I** 1 - Secondo la configurazione scelta, consultare le istruzioni del prodotto corrispondente.  
2 - Regolare la chiusura rispetto all'altra porta, porta doppia o parete fissa.  
3 - Continuare il montaggio.



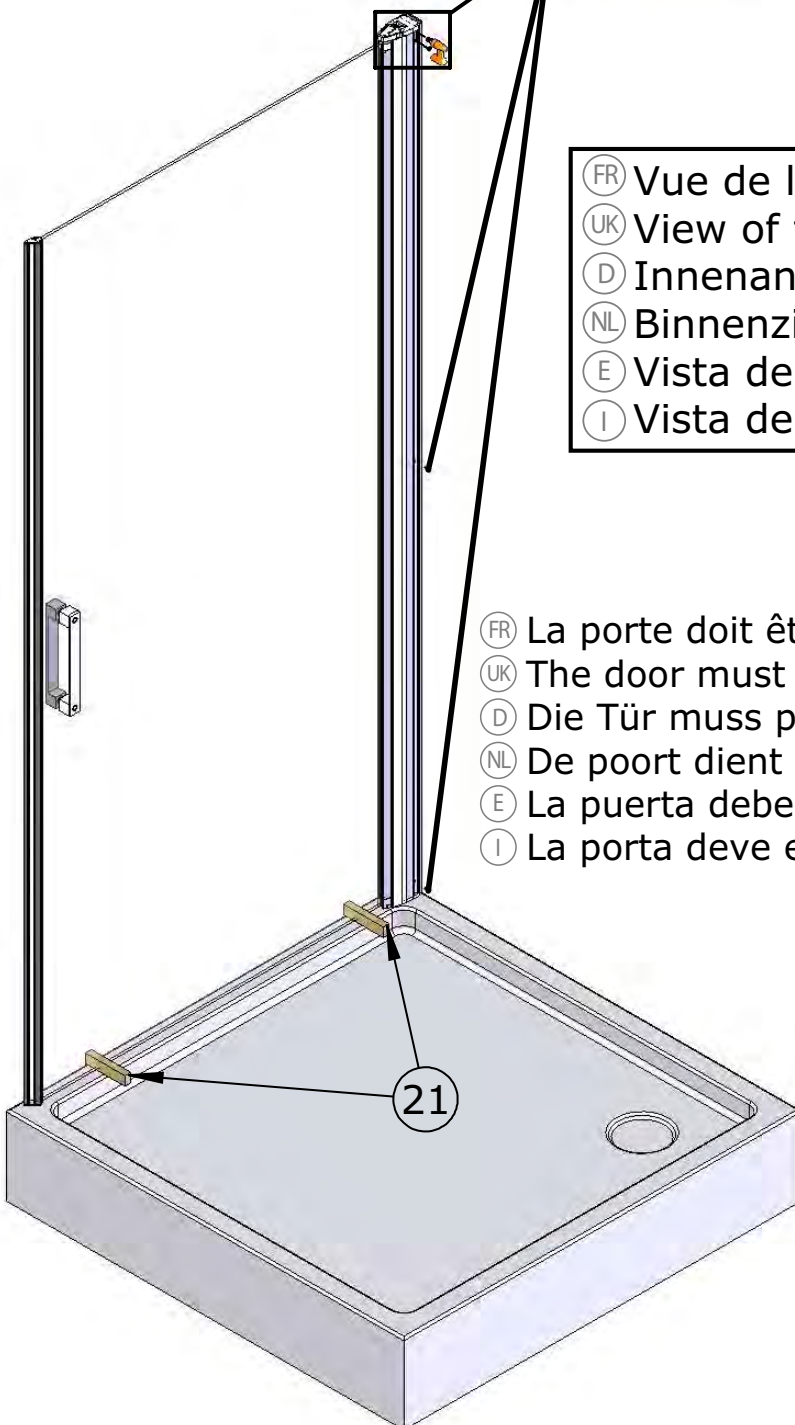
06



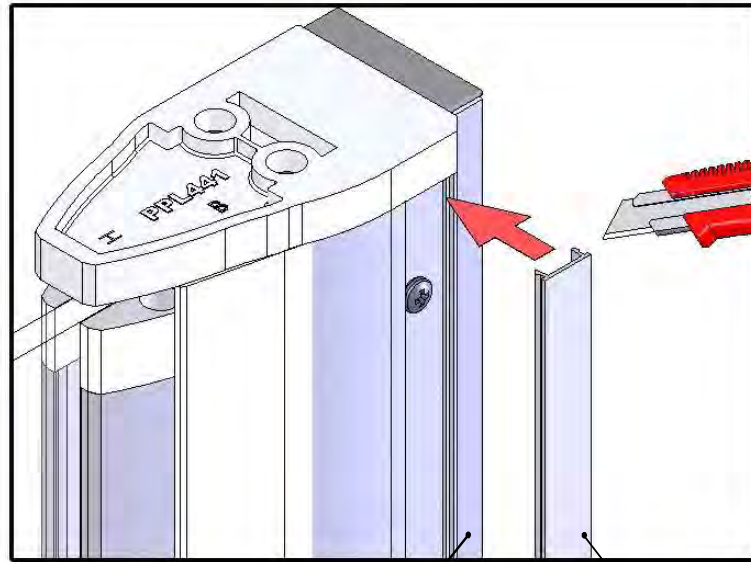
A B 01

(FR) Vue de l'intérieur de la douche  
 (UK) View of the interior of the shower  
 (D) Innenansicht der Dusche  
 (NL) Binnenzicht van de douche  
 (E) Vista del interior de la ducha  
 (I) Vista dell'interno della doccia

(FR) La porte doit être parallèle au receveur  
 (UK) The door must be parallel to the drip trough  
 (D) Die Tür muss parallel zur Duschwanne sein  
 (NL) De poort dient parallel te zijn aan de ontvanger  
 (E) La puerta deberá estar paralela al plato de ducha  
 (I) La porta deve essere parallela al ricevitore



07



- (FR) -Ajuster (24) si nécessaire
- (UK) -Adjust (24) if necessary
- (D) -Gegebenenfalls anpassen (24)
- (NL) -Aanpassen (24) indien nodig
- (E) -Ajustar (24) en caso necesario
- (I) -Regolare (24) se necessario

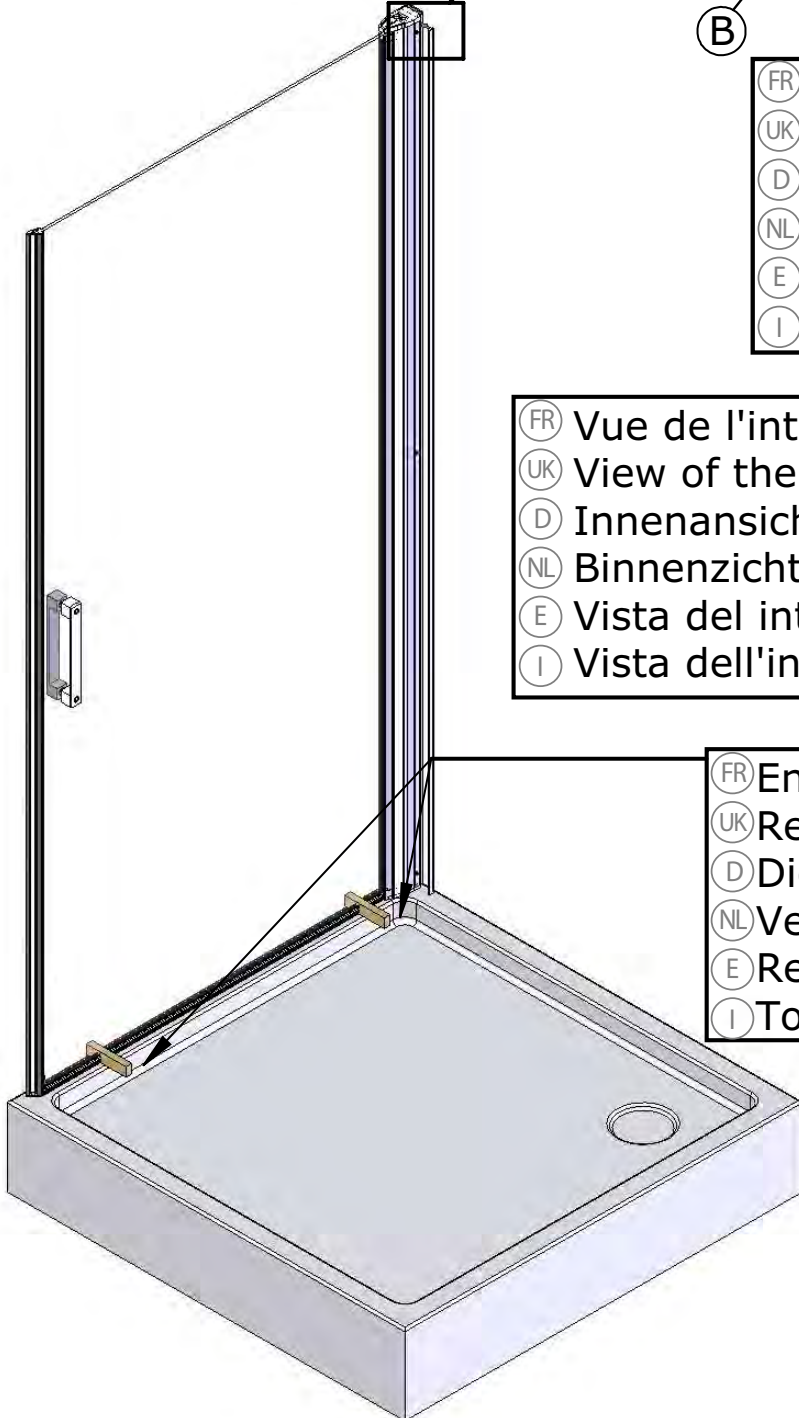
B

24

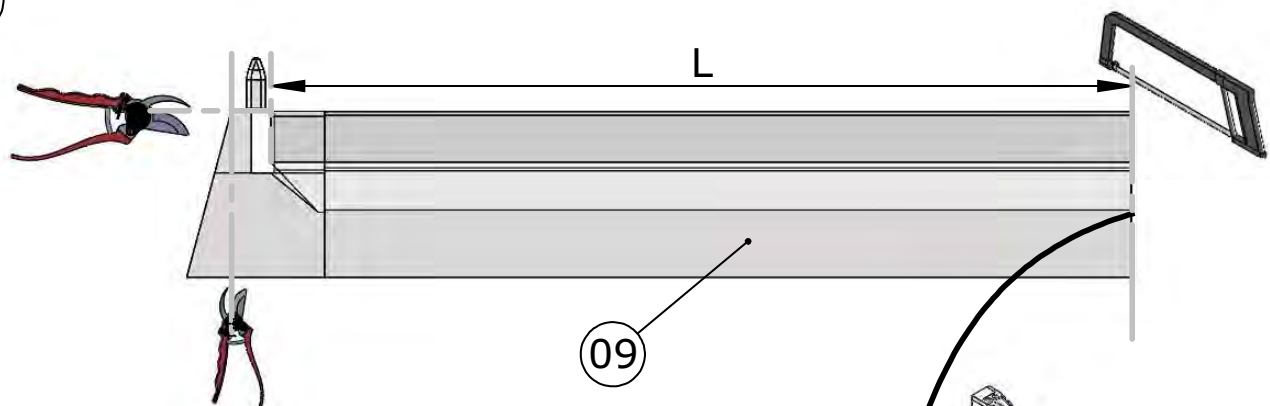
- (FR) Voir annexe
- (UK) See annex
- (D) Siehe Anlage
- (NL) Zie bijlage
- (E) Ver anexo
- (I) Vedere allegato

- (FR) Vue de l'intérieur de la douche
- (UK) View of the interior of the shower
- (D) Innenansicht der Dusche
- (NL) Binnenzicht van de douche
- (E) Vista del interior de la ducha
- (I) Vista dell'interno della doccia

- (FR) Enlever les cales (21)
- (UK) Remove the spacer bars (21)
- (D) Die Keile entfernen (21)
- (NL) Verwijder de spieën (21)
- (E) Retirar las cuñas (21)
- (I) Togliere i calibri (21)

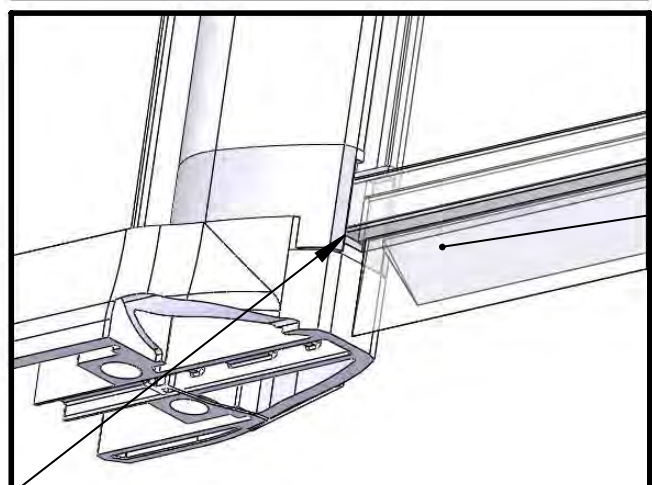
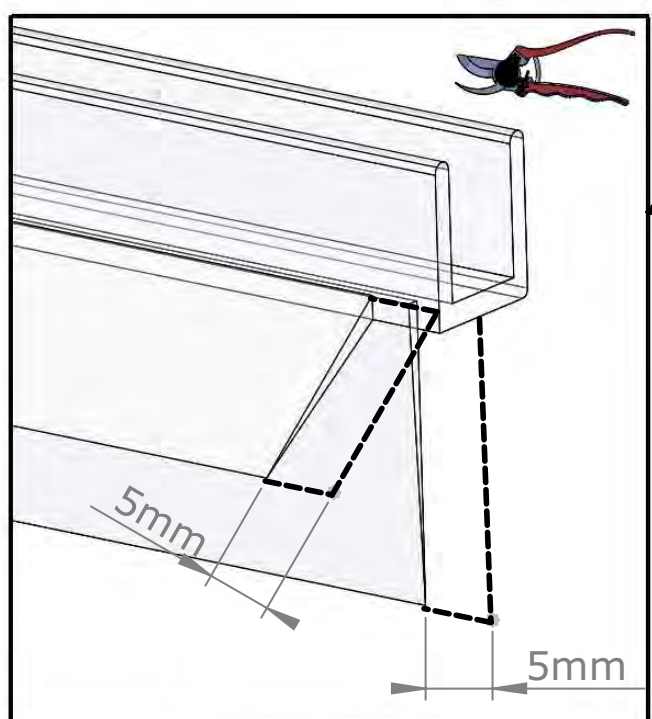


08

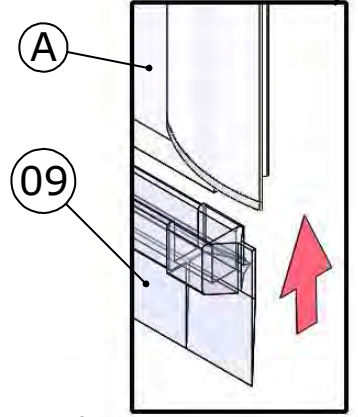
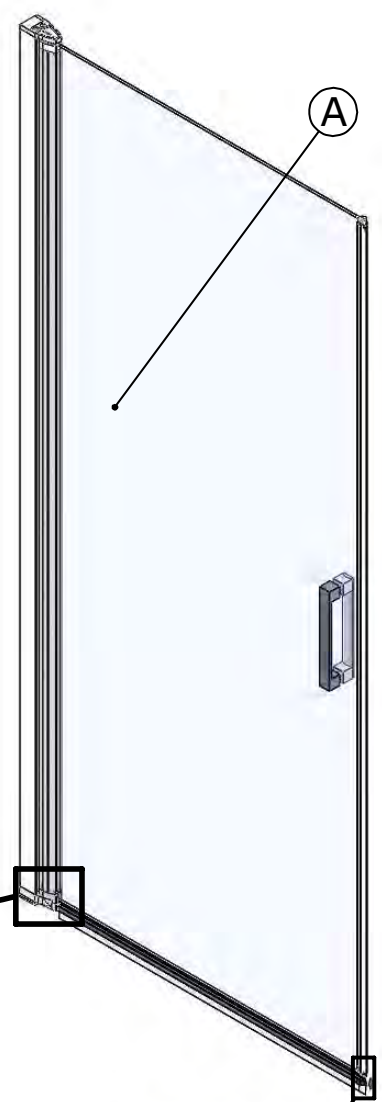


09

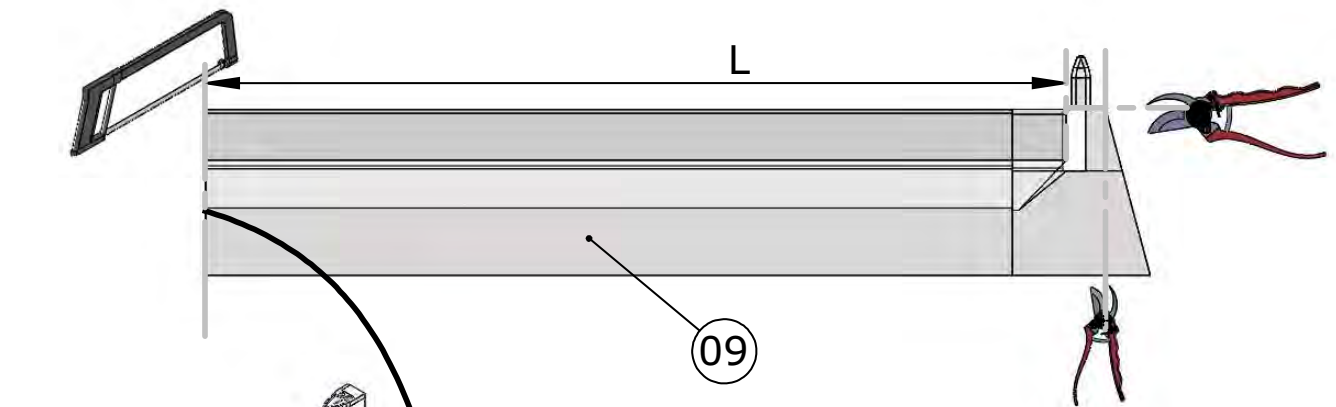
FR	Joint pour taille	80	: L=676 mm
UK	Joint for size	90	: L=776 mm
D	Dichtung für Größe	100	: L=876 mm
NL	Dichting voor de afmeting		
E	Junta para tamaño		
I	Giunto per dimensioni		



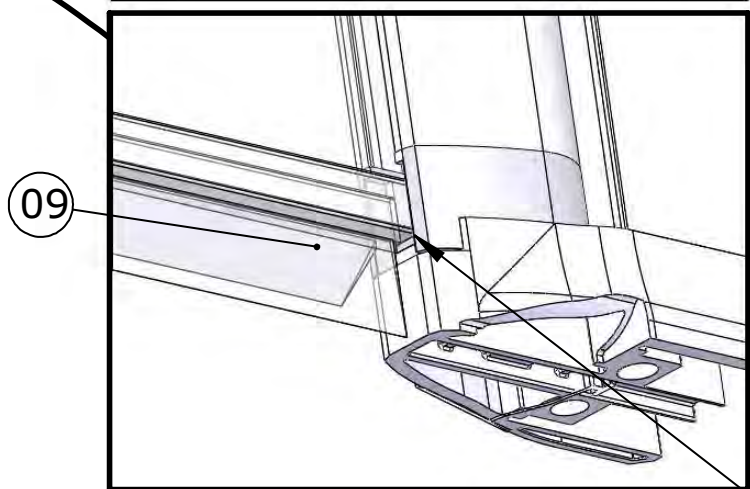
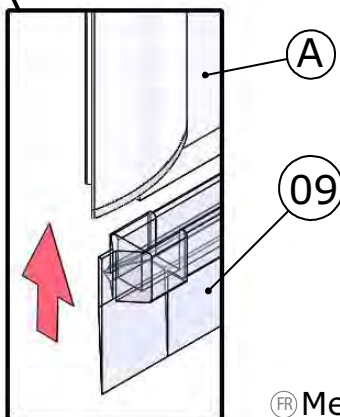
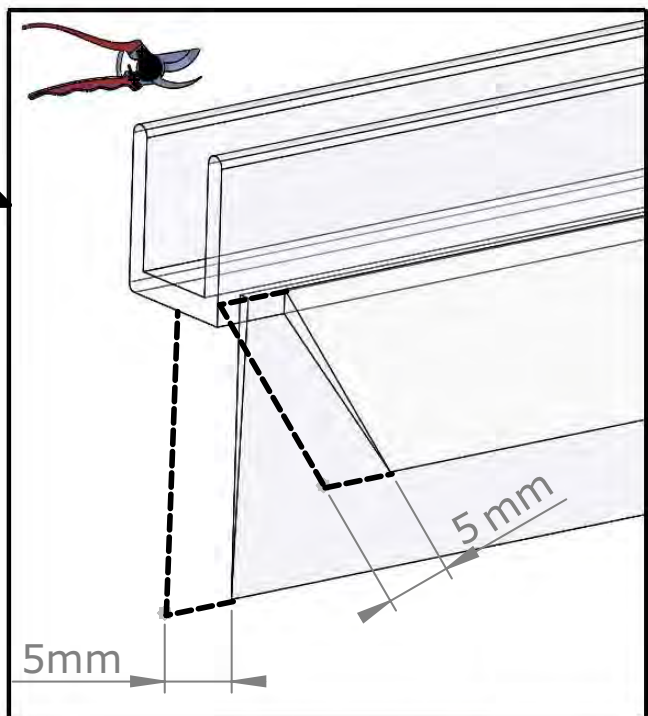
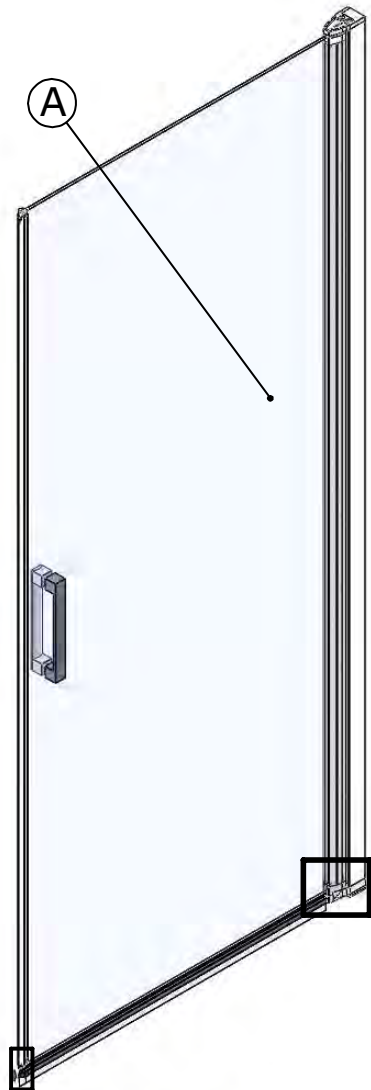
09



- FR Mettre le joint en butée à l'interieur de la pièce plastique
- UK Position the joint so that is touching the inside of the plastic part
- D Die Dichtung innen im Kunststoffteil anschlagen lassen
- NL Plaats de dichting tegen de aanslag binnenin het plastic onderdeel
- E Poner la junta como tope contra la pieza de plástico
- I Mettere il giunto a finire contro il pezzo in plastica



(FR)	Joint pour taille	80	: L=676 mm
(UK)	Joint for size	80	: L=676 mm
(D)	Dichtung für Größe	90	: L=776 mm
(NL)	Dichting voor de afmeting	90	: L=776 mm
(E)	Junta para tamaño	100	: L=876 mm
(I)	Giunto per dimensioni	100	: L=876 mm

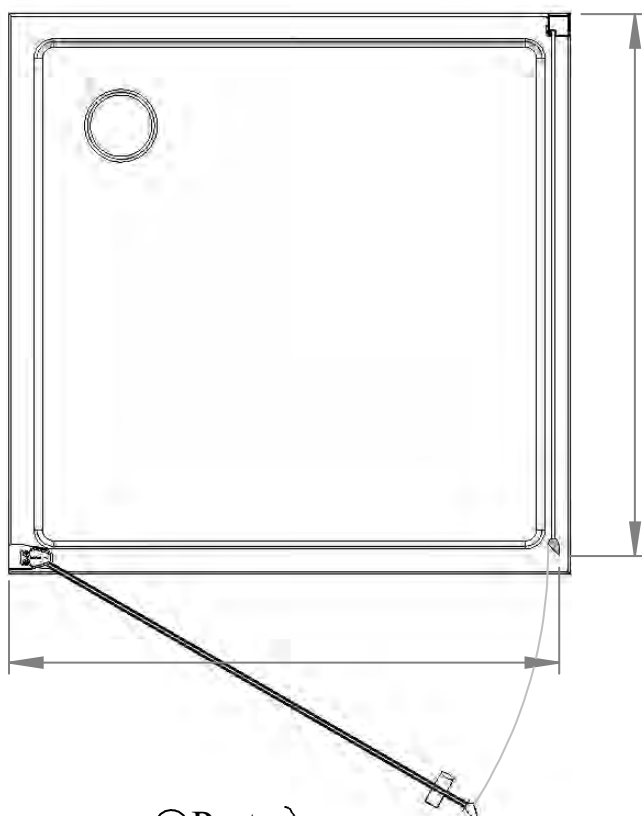


- (FR) Mettre le joint en butée à l'intérieur de la pièce plastique  
 (UK) Position the joint so that it is touching the inside of the plastic part  
 (D) Die Dichtung innen im Kunststoffteil anschlagen lassen  
 (NL) Plaats de dichting tegen de aanslag binnenin het plastic onderdeel  
 (E) Poner la junta como tope contra la pieza de plástico  
 (I) Mettere il giunto a finire contro il pezzo in plastica

09

(FR) DIMENSION POUR DECOUPE PROFILE 30  
 (UK) 30 CUTOUT DIMENSIONS  
 (D) MASSE FÜR PROFILSCHNITT 30  
 (NL) AFMETING VOOR AFZAGEN PROFIEL 30  
 (E) MEDIDA PARA CORTE PROFILE 30  
 (I) DIMENSIONI PER TRAFORATO PROFILO 30

- (FR) -Pour montage porte (simple ou double) + fixe  
 (UK) -To install the door (single or double) + fixed panel  
 (D) -Für Türmontage (einfach oder doppelt) + festes Teil  
 (NL) -Voor montage deur (enkel of dubbel) + vaste wand  
 (E) -Para el montaje de la puerta (simple o doble) + fijo  
 (I) -Per montaggio porta (singola o doppia) + parete fissa



(FR) Fixe taille  
 (UK) Fixed size  
 (D) Festes Teil Größe  
 (NL) Vaste afmeting  
 (E) Fijo tamaño  
 (I) Parete fissa misura

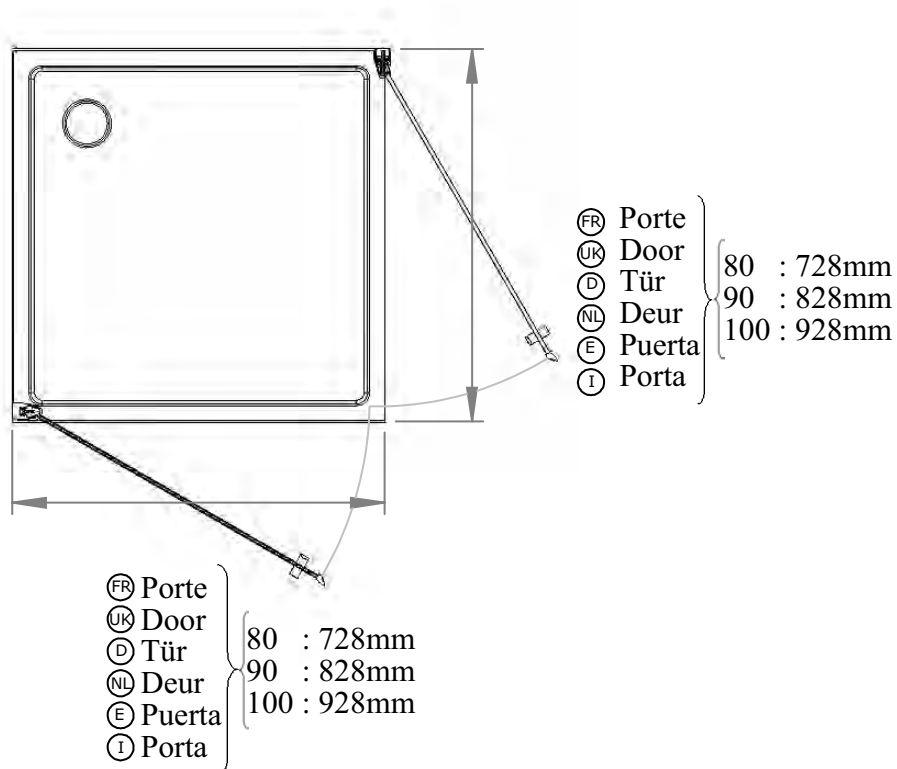
80 : 728mm  
 90 : 828mm  
 100 : 928mm

(FR) Porte  
 (UK) Door  
 (D) Tür  
 (NL) Deur  
 (E) Puerta  
 (I) Porta

80 : 731mm  
 90 : 831mm  
 100 : 931mm

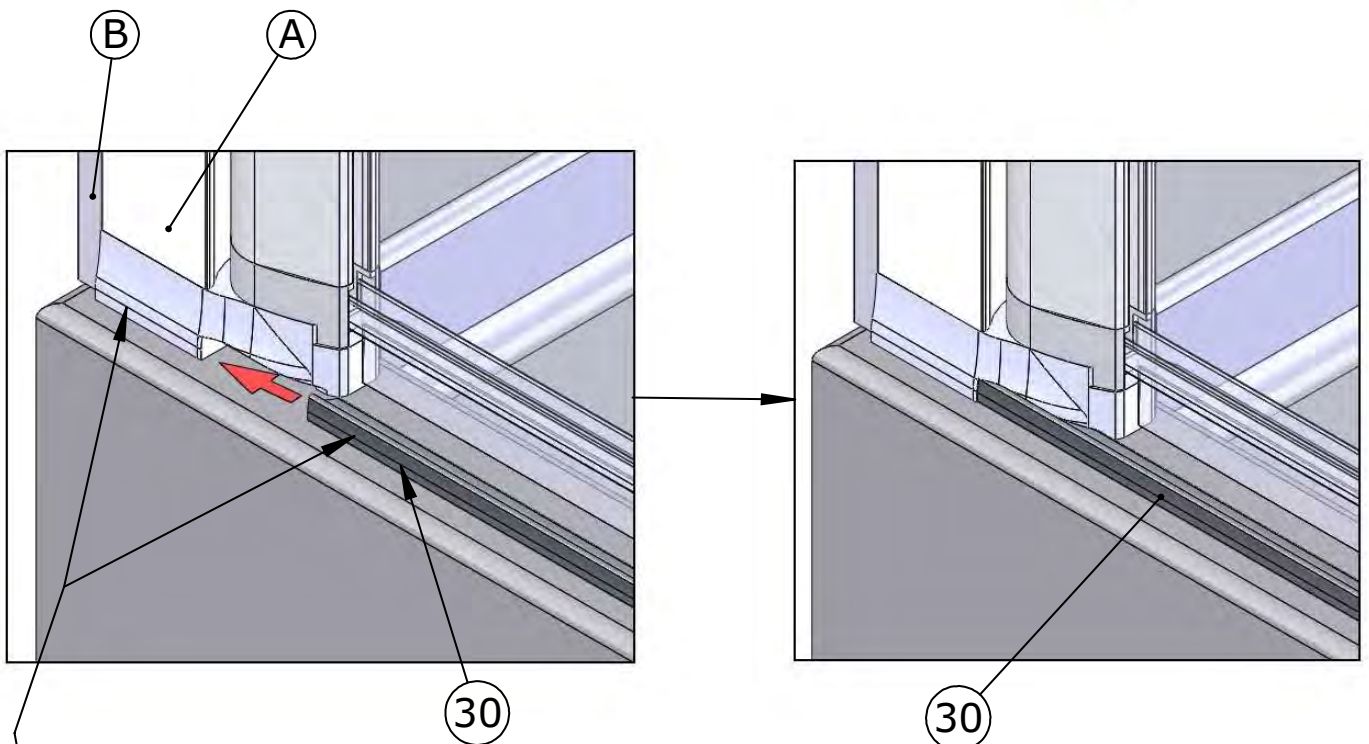
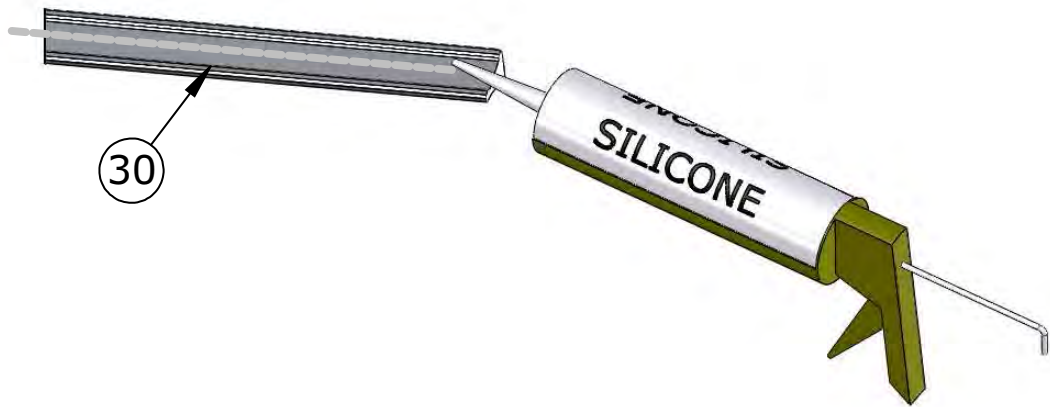
10

- (FR) -Pour montage porte (simple ou double) + porte (simple ou double)  
 (UK) -To install the door (single or double) + door (single or double)  
 (D) -Für Türmontage (einfach oder doppelt) + Tür (einfach oder doppelt)  
 (NL) -Voor montage deur (enkel of dubbel) + deur (enkel of dubbel)  
 (E) -Para el montaje de una puerta (simple o doble) + una puerta (simple o doble)  
 (I) -Per montaggio porta (singola o doppia) + porta (singola o doppia)



- (FR) -Commencer par la pose du profile d'une porte  
 -Couper a longueur suivant schema ci-dessus
- (UK) -Begin installation by installing the door profile  
 -Cut lengthwise as in the diagram above
- (D) -Beginnen Sie mit dem Anbringen des Profils einer Tür  
 -Gemäß Skizze unten auf die Länge zuschneiden
- (NL) -Begin met het plaatsen van het profiel van een deur  
 -Zaag de lengte af volgens het hieronderstaande schema
- (E) -Empezar colocando el perfil de una puerta  
 -Cortar a lo largo según el esquema anterior
- (I) -Cominciare dalla posa del profilo di una porta  
 -Tagliare la lunghezza secondo lo schema

11



(FR) LES FACES DOIVENT ETRE PARALLELES AU RECEVEUR

(UK) THE FACE MUST BE PARALLEL TO THE DRIP TROUGH

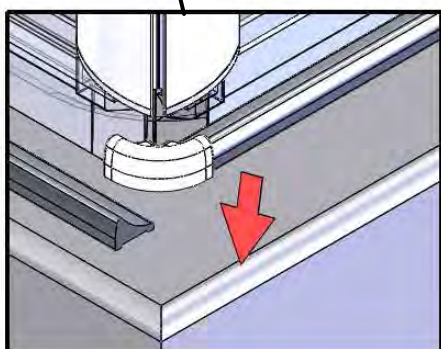
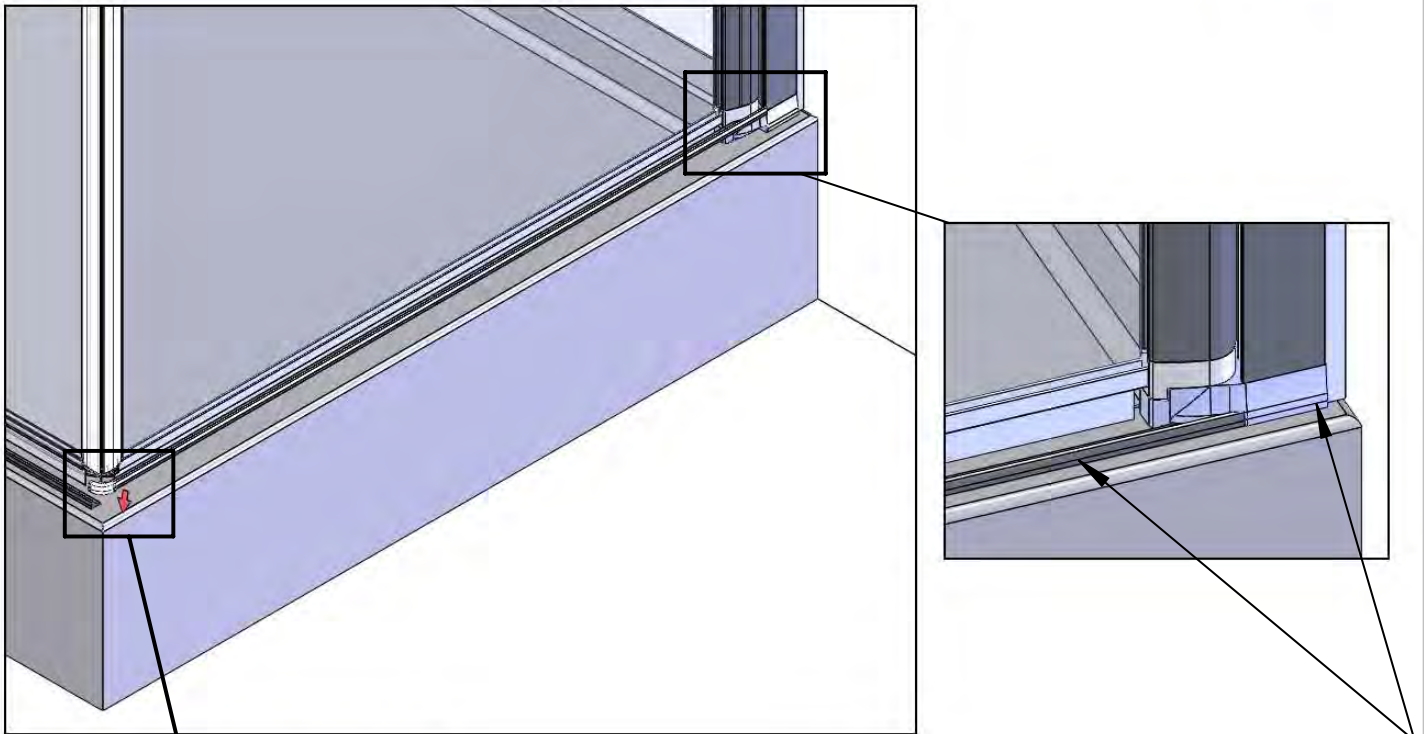
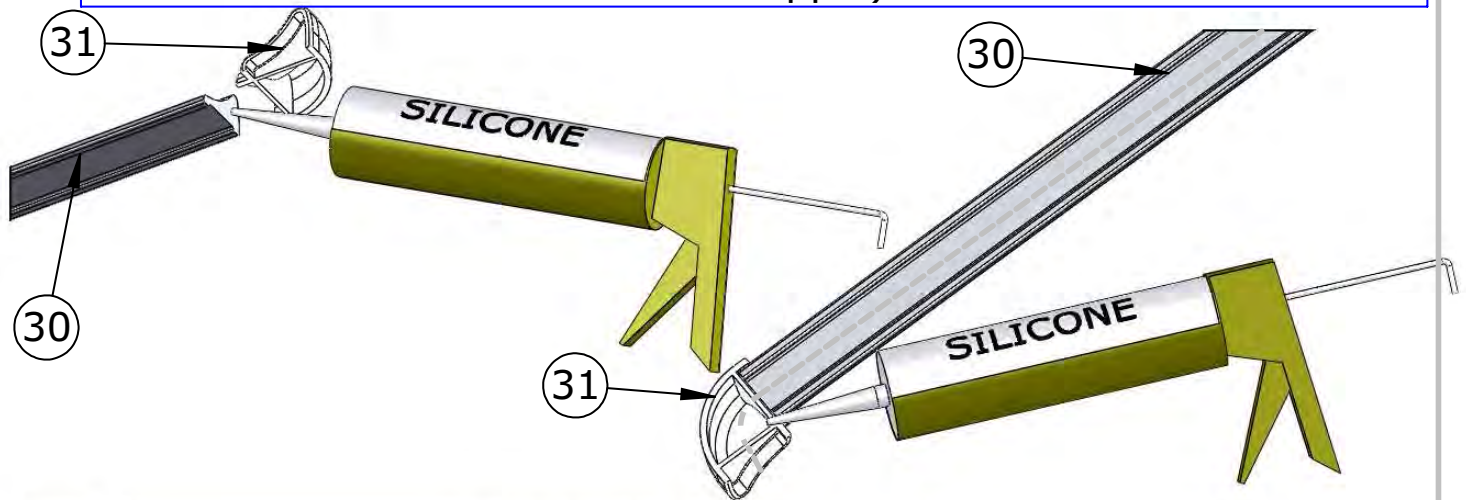
(D) DIE GESICHTER MUSS PARALLEL ZUR DUSCHWANNE SEIN

(NL) GEZICHTEN MOET VERSCHULDIGD STAAN MET DE DOUCHEBAK

(E) LAS CARAS DEBEN SER PARALELO AL RECEPTOR

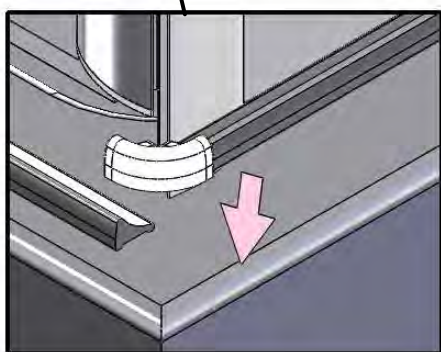
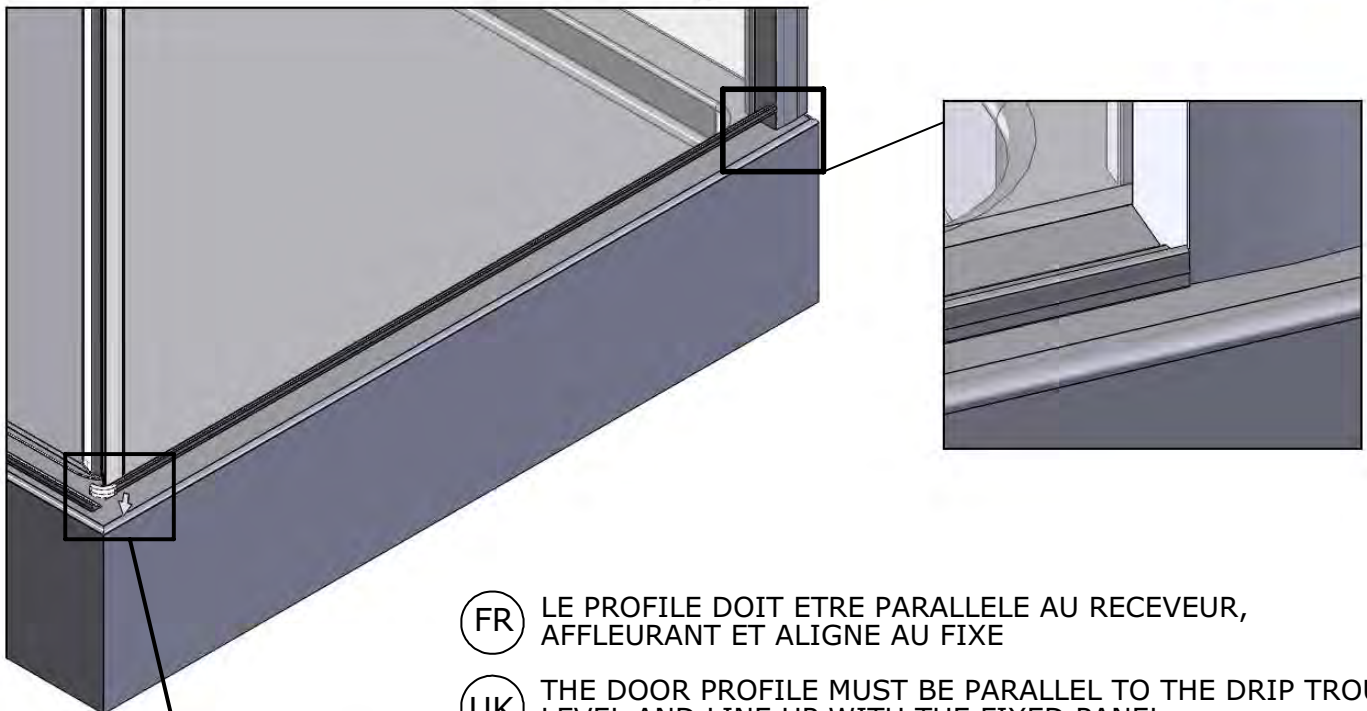
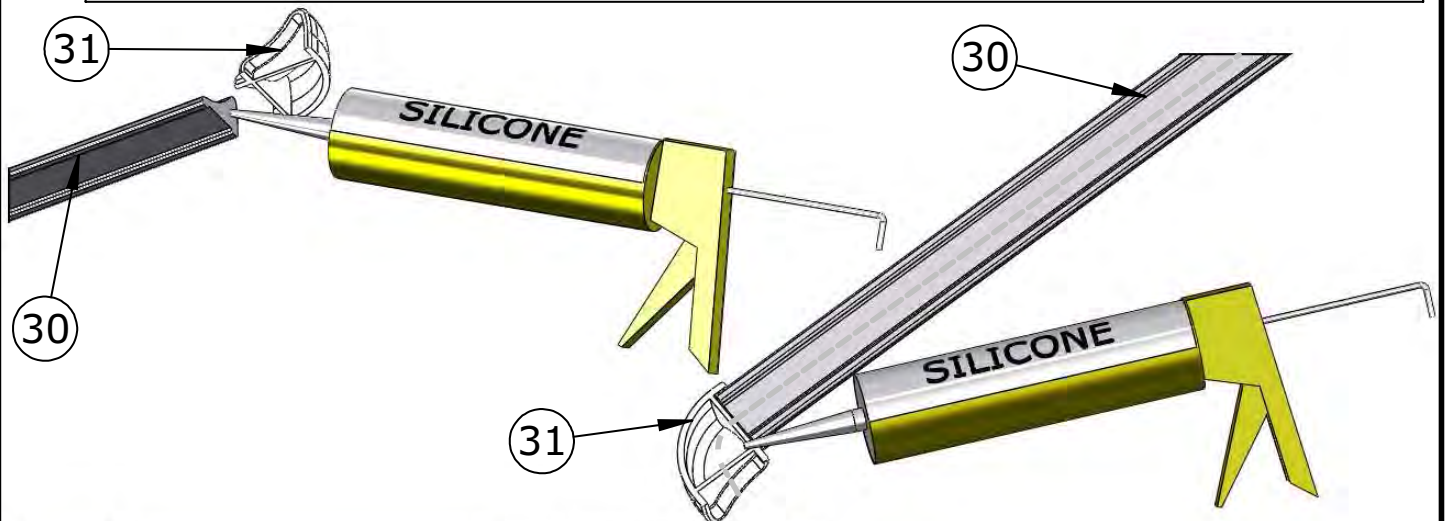
(I) LE FACCE DEVONO ESSERE PARALLELO AL SUPPORTO

- 12 (FR) CONFIGURATION PORTE (simple ou double) + PORTE (simple ou double)  
 (UK) CONFIGURATION DOOR (single or double) + DOOR (single or double)  
 (D) SITUATION TÜRE (einfach oder doppelt) + TÜRE (einfach oder doppelt)  
 (NL) PLAATSING DEUR (enkel of dubbel) + DEUR (enkel of dubbel)  
 (E) CONFIGURACIÓN PUERTA (simple o doble) + PUERTA (simple o doble)  
 (I) CONFIGURAZIONE PORTA (singola o doppia) + PORTA (singola o doppia)



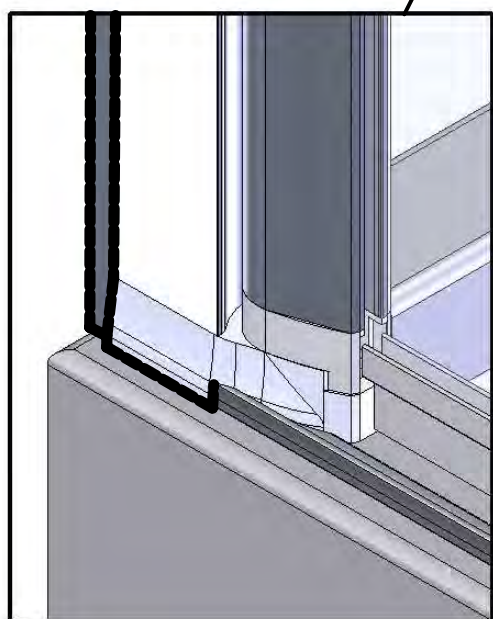
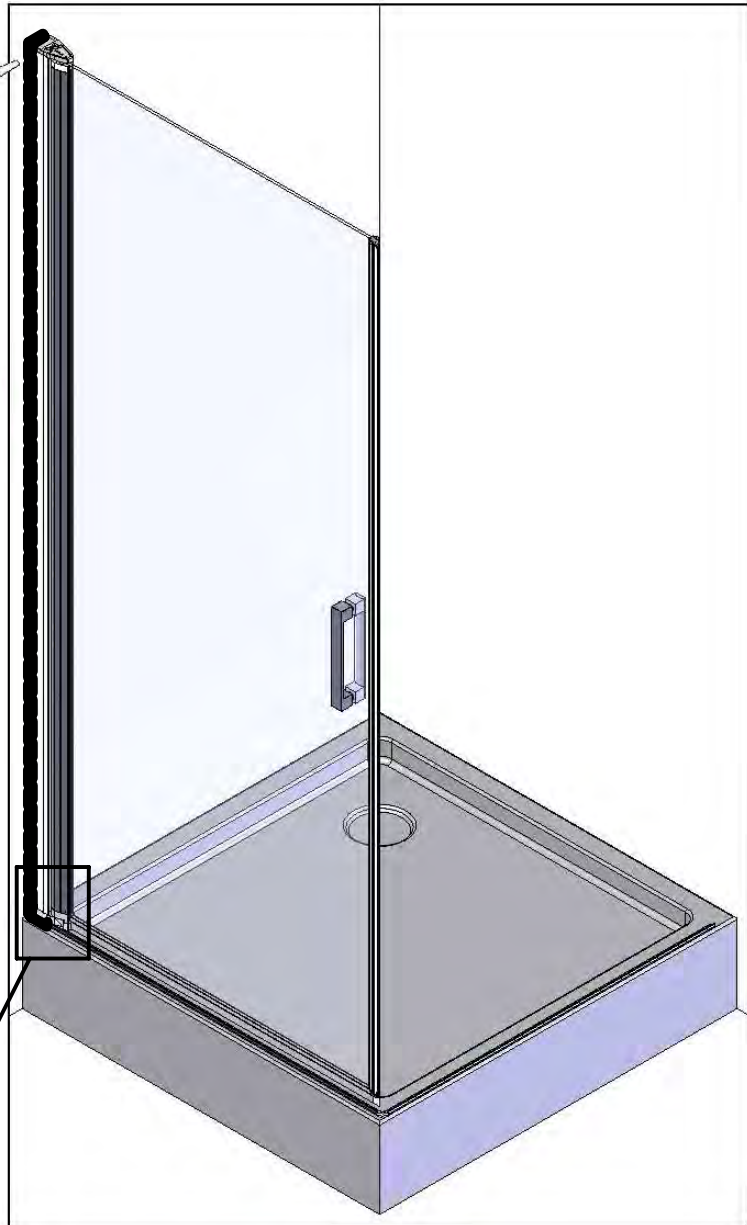
- (FR) LES FACES DOIVENT ETRE PARALLELES AU RECEVEUR  
 (UK) THE FACE MUST BE PARALLEL TO THE DRIP TROUGH  
 (D) DIE GESICHTER MUSS PARALLEL ZUR DUSCHWANNE SEIN  
 (NL) GEZICHTEN MOET VERSCHULDIGD STAAN MET DE DOUCHEBAK  
 (E) LAS CARAS DEBEN SER PARALELO AL RECEPTOR  
 (I) LE FACCE DEVONO ESSERE PARALLELO AL SUPPORTO

- 13 (FR) CONFIGURATION PORTE (simple ou double) + FIXE  
 (UK) DOOR (single or double) + FIXED PANEL  
 (D) SITUATION TÜRE (einfach oder doppelt) + FESTES TEIL  
 (NL) PLAATSING DEUR (enkel of dubbel) + VASTE WAND  
 (E) CONFIGURACIÓN PUERTA (simple o doble) + FIJO  
 (I) CONFIGURAZIONE PORTA (singola o doppia) + PARETE FISSA



- (FR) LE PROFIL DOIT ETRE PARALLELE AU RECEVEUR, AFFLEURANT ET ALIGNE AU FIXE  
 (UK) THE DOOR PROFILE MUST BE PARALLEL TO THE DRIP TROUGH LEVEL AND LINE UP WITH THE FIXED PANEL  
 (D) DAS PROFIL MUSS PARALLEL ZUR DUSCHWANNE SEIN FLÄCHENBÜNDIG UND AUF DAS FESTE TEIL AUSGERICHTET  
 (NL) HET PROFIEL MOET EVENWIJDIG STAAN MET DE DOUCHEBAKWATERPAS PLAATSEN EN UITLIJNEN  
 (E) EL PERFIL DEBE SER PARALELO AL RECEPTOR NIVELANTE Y ALINEADA AL FIJO  
 (I) IL PROFILO DEVE ESSERE PARALLELO AL SUPPORTO AFFIORANTE E ALLINEATA ALLA PARETE FISSA

14



48 H



## CONSEILS D'ENTRETIEN

Pour votre confort d'utilisation, les vitrages des parois de douche sont traités avec une protection anticalcaire.

Grâce à ce traitement, l'eau et les salissures adhèrent moins facilement sur le verre. Il est ainsi plus facile et rapide de nettoyer les surfaces vitrées.

Nous recommandons de nettoyer à l'éponge avec des produits classiques de nettoyage non-abrasifs.

Vous ne devez pas utiliser de poudre ou de crème abrasives, de détergent chimique, d'alcool trichloréthylène,

ou d'éponge abrasive car ils altèrent le traitement de protection anticalcaire.

Rincer abondamment à l'eau claire, essuyer avec un chiffon doux.



## MAINTENANCE INSTRUCTIONS

The glass panels have been treated with an anti-limescale product to make them easy to keep clean.

Water and grime adhere less easily to the glass. Cleaning the glass panels is quick and easy.

We recommend using a sponge with traditional, non-abrasive cleaning products.

You should avoid using scouring powders, abrasive creams, chemical detergents, trichloroethylene,

and scouring pads because they will damage the anti-limescale coating.

Rinse abundantly with water and wipe with a soft cloth.



## PFLEGERATSCHLÄGE

Für mehr Benutzerkomfort sind die Glaswände der Dusche Anti-Kalk-versiegelt.

Dank dieser Versiegelung haften Wasser und Schmutz weniger am Glas an.

Damit können die Glasflächen einfacher und schneller gereinigt werden.

Wir empfehlen das Reinigen mit einem Schwamm und klassischen, nicht scheuernden Pflegeprodukten.

Sie sollten keine Scheuerpulver bzw.

Scheuermilch, chemische Reinigungsmittel, Trichloräthylen-Alkohol oder Kratzschwamm verwenden,

denn diese beeinträchtigen die Anti-Kalk-Versiegelung.

Gründlich mit Brunnenwasser spülen, mit einem weichen Tuch abtrocknen.



## ONDERHOUDSTIPS

Voor uw gebruikscomfort krijgen de glazen wanden van de douche een antikalkbehandeling.

Dankzij deze behandeling hechten vuil en water zich minder makkelijk aan het glas. Bijgevolg kunt u de glazen oppervlaktes dan ook sneller en makkelijker schoonmaken. Wij raden aan klassieke schoonmaakmiddelen en een spons te gebruiken.

U hoeft geen schuurpoeder of -crème, chemisch detergent, trichlorethyleenalcohol of een schuurspons te gebruiken, aangezien deze de antikalkbehandeling aantasten.

Spoel overvloedig met water, droog met een zachte doek.



## CONSEJOS DE MANTENIMIENTO

Para su confort de utilización, los cristales de las paredes de la ducha se tratan con una protección anticalcárea.

Gracias a este tratamiento, el agua y la suciedad se adhieren menos fácilmente al cristal.

Así, es más fácil y rápido limpiar las superficies acristaladas.

Le recomendamos que limpie con esponja y productos clásicos de limpieza no abrasivos.

No utilice polvo ni crema abrasiva, detergentes químicos, alcohol tricloroetileno ni esponja abrasiva,

ya que alteran el tratamiento de protección anticalcárea.

Aclarar con abundante agua limpia y secar con un paño suave.



## CONSIGLI DI MANUTENZIONE

Per una maggiore comodità di utilizzo, le pareti del box doccia sono trattate con una protezione anticalcare.

Grazie a questo trattamento, l'acqua e lo sporco aderiscono meno facilmente al vetro. In questo modo è più facile e veloce pulire le superfici in vetro.

Si consiglia di pulire con una spugna con prodotti classici di pulizia non abrasivi.

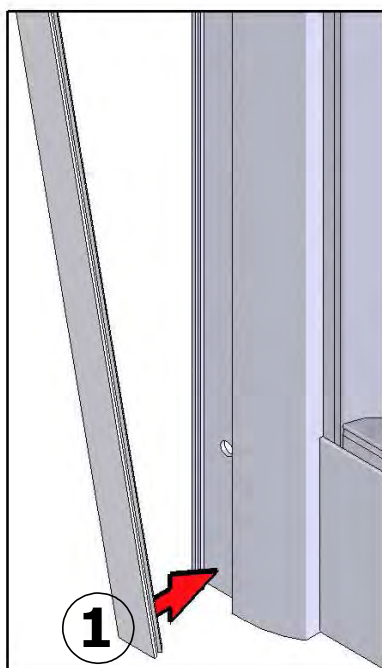
Non bisogna utilizzare polvere o crema abrasiva, detergenti chimici, trielina o spugnette abrasive perché

alterano il trattamento di protezione anticalcare.

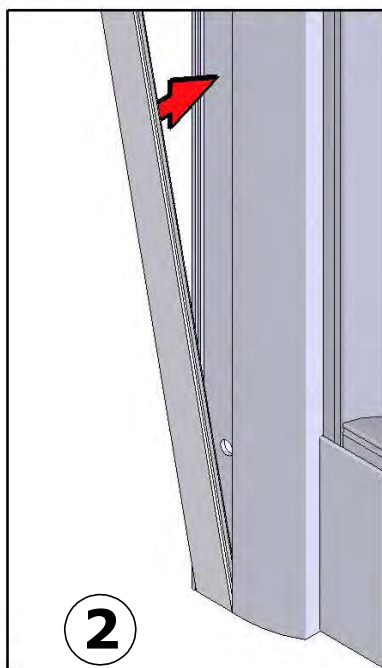
Sciacquare abbondantemente con acqua, asciugare con un panno morbido.

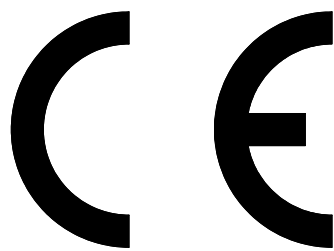
# ANNEXE, ANNEX, ANLAGE BIJLAGE, ANEXO, ALLEGATO

- Ⓡ -Comment mettre les pièces de finition facilement.
- Ⓢ -How to easily add the finishing parts.
- Ⓣ -So werden die Fertigstellungsteile einfach angebracht.
- Ⓦ -Hoe de afwerkingsonderdelen makkelijk aanbrengen.
- Ⓨ -Cómo colocar fácilmente las piezas de acabado.
- Ⓩ -Come mettere facilmente i pezzi di finitura.



- Ⓡ -Si nécessaire, plier légèrement l'extrémité.
- Ⓢ -If necessary, bend slightly at the ends.
- Ⓣ -Gegebenenfalls das Ende leicht einbiegen.
- Ⓦ -Buig indien nodig het uiteinde lichtjes om.
- Ⓨ -En caso necesario, doblar ligeramente el extremo.
- Ⓩ -Se necessario, piegare leggermente l'estremità.





SFA, 8 rue d'Aboukir, F - 75002 PARIS

10

**EN 14428**

Paroi de douche, fabriquée en verre de silicate  
sodo-calcique de sécurité trempé thermiquement

Aptitude au nettoyage : réussite

Résistance à l'impact/propriétés de fragmentation : réussite

Durée : réussite

**FRANCE**

**SOCIETE FRANÇAISE  
D'ASSAINISSEMENT**  
8, rue d'Aboukir  
**75002 Paris**  
Tél. 01 44 82 39 00  
Fax 01 44 82 39 01

**UNITED KINGDOM**

**SANIFLO Ltd.,**  
Howard House,  
The Runway  
**South Ruislip  
Middx.,**  
HA4 6 SE  
Tel. 020 8842 0033 / 4040  
Fax 020 8842 1671

**IRELAND**

**SANIRISH Ltd**  
IDA Industrial Estate  
**Edenderry  
County Offaly**  
Tel. + 353 46 9733 102  
Fax + 353 46 97 33 093

**AUSTRALIA**

**SANIFLO AUSTRALIA**  
Unit 7, 15 Howleys Road,  
Notting Hill  
P.O. Box 5122  
**Pinewood Victoria 3149  
Melbourne**  
Tel. +61 3 9543 3891  
Fax +61 3 9543 6851

**DEUTSCHLAND**

**SFA SANIBROY GmbH**  
Waldstr. 23 **Geb. B5**  
**63128 Dietzenbach**  
Tel. (060 74) 30928-0  
Fax (060 74) 30928-90

**ITALIA**

**SFA ITALIA spa**  
Via del Benessere, 9  
**27010 Siziano (PV)**  
Tel. 03 82 61 81  
Fax 03 82 61 8200

**ESPAÑA**

**GRUPO SFA**  
C/ Vinyalets,1  
Poligono Industrial  
Can Vinyalets  
**08130 Barcelona**  
Tel. +34 93 544 60 76  
Fax +34 93 462 18 96

**PORTUGAL**

**SFA Lda**  
Av 5 de Outubro, 10 -1°  
**1050-056 Lisboa**  
Tel. +351 21 350 70 00  
Fax +351 21 957 70 00

**SUISSE SCHWEIZ  
SVIZZERA**

**SFA SANIBROY AB**  
**SWITZERLAND**  
Stettenstrasse 6  
**CH-8954 Geroldswil**  
Tel. +41 44 748 17 44  
Fax +41 44 748 17 43

**BENELUX**

**SFA BENELUX B.V.**  
Voltaweg 4  
**6101 XK Echt**  
Tel. +31 475 487100  
Fax +31 475 486515

**SVERIGE**

**SANIFLO AB**  
BOX 797  
**S-191 27 Sollentuna**  
Tel. +46 8-717 56 80  
Fax +46 8-717 86 86

**POLSKA**

**SFA POLAND**  
ul. Kolejowa 33  
**05-092 Łomianki/Warszawa**  
Tel. (+4822) 732 00 32  
Fax (+4822) 751 35 16

**РОССИЯ**

**SFA РОССИЯ**  
101000 Москва  
Колпачный пер.  
9а, ком. 103  
Тел. (495) 258 29 51  
факс (495) 258 29 51

**ČESKÁ REPUBLIKA**

**SFA-SANIBROY, spol. s r.o.**  
Na Košince  
**180 00 PRAHA 8 - Libeň**  
Tel : +420 266 712 855  
Fax : +420 266 712 856

**ROMÂNIA**

**SFA SANIFLO S.R.L.**  
Strada Leonard Nicolae, nr. 2A  
**Timișoara 300454**  
Tel. +40 256 245 092  
Fax +40 256 245 029

**SERVICE HELPLINES**

	TEL	FAX
France	N°Azur 0830053009 1 UT par appel	03 44 94 46 19
United Kingdom	08457 650011 (Call from a land line)	020 8842 1671
Ireland	1850 23 24 25 (LOW CALL)	+ 353 46 97 33 093
Australia	+61 3 9543 3891	+61 3 9543 6851
Deutschland	0800 82 27 82 0	(060 74) 30928-90
Italia	0382 6181	+39 0382 618200
España	+34 93 544 60 76	+34 93 462 18 96
Portugal	+351 21 350 70 00	+351 21 957 70 00
Suisse Schweiz Svizzera	+41 44 748 17 44	+41 44 748 17 43
Benelux	+31 475 487100	+31 475 486515
Sverige	08-404 15 30	08-404 15 39
Polska	(+4822) 732 00 33	(+4822) 751 35 16
Россия	(495) 258 29 51	(495) 258 29 51
Česká Republika	+420 266 712 855	+420 266 712 856
România	+40 256 245 092	+40 256 245 029

Service information : [www.sfa.biz](http://www.sfa.biz)

**SANI**Life