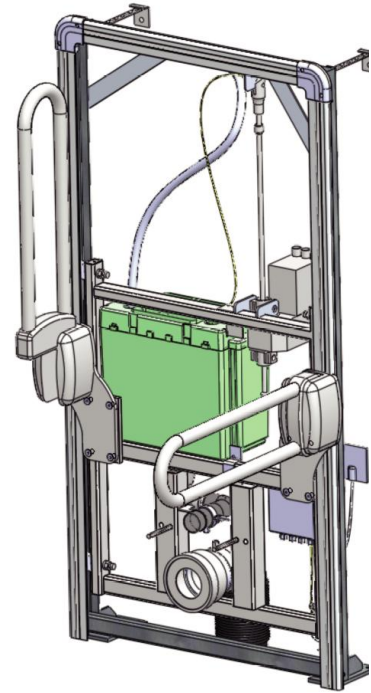


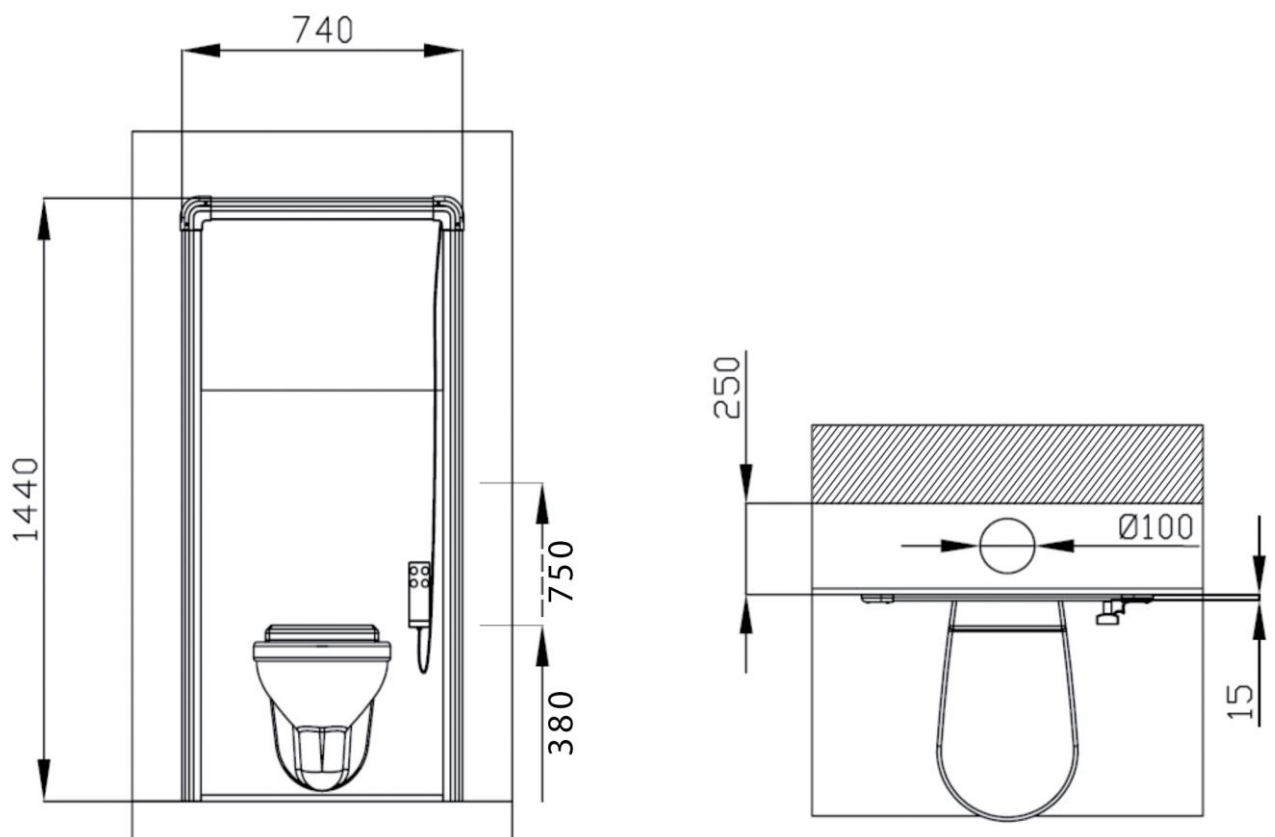
## SANIMATIC WC – Support motorisé pour WC télécommandé à hauteur variable

### FONCTIONNEMENT

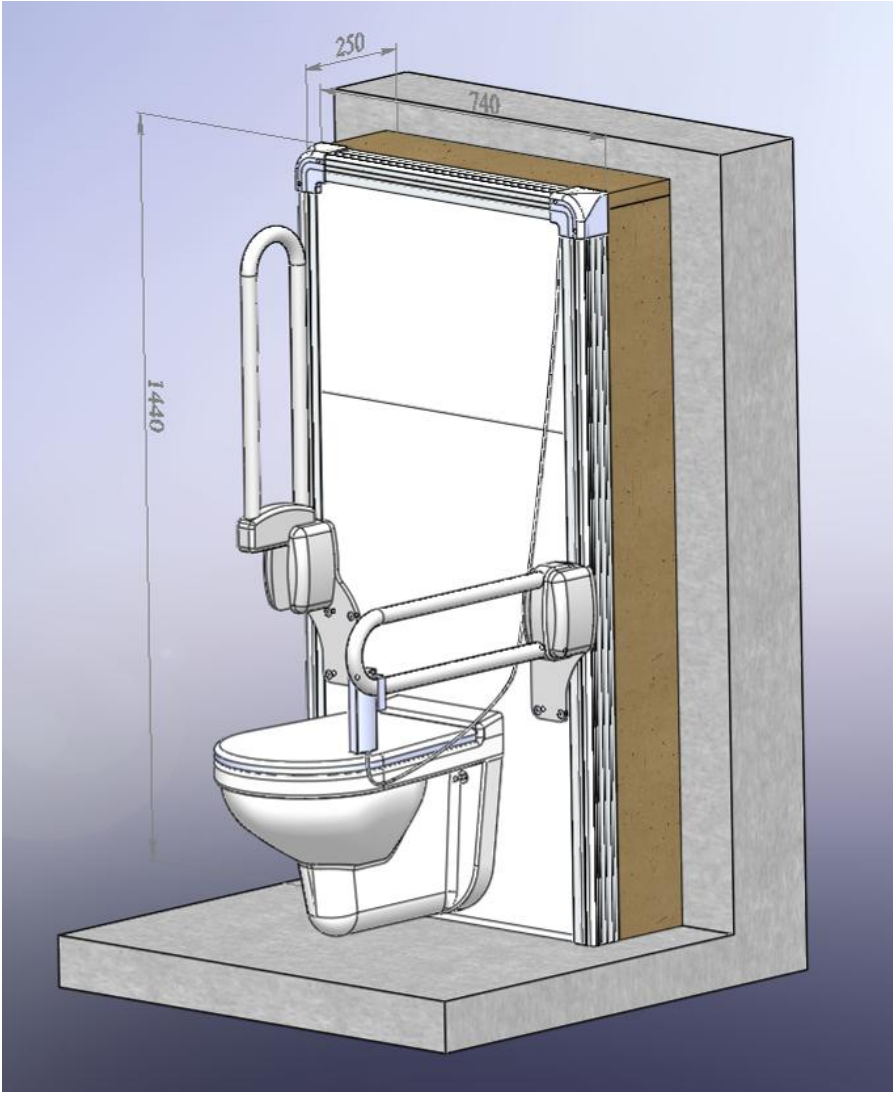
Le panneau mobile et son appareil sanitaire sont fixés sur la partie coulissante du support motorisé. L'ensemble se déplace verticalement sur 37 cm grâce à un vérin électrique actionné par une télécommande filaire.



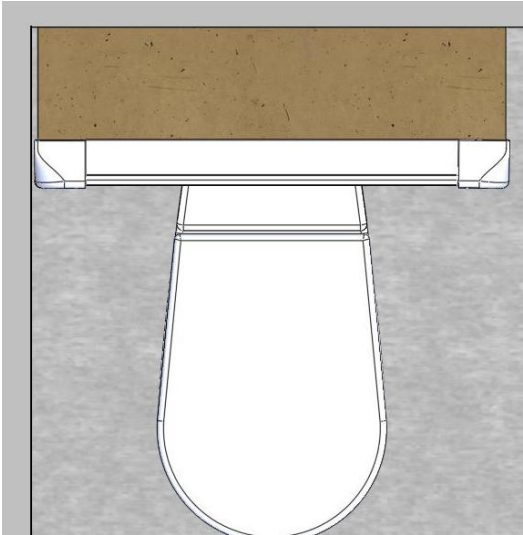
### DIMENSIONS en millimètres



**INSTALLATION**



Montage en applique



Montage semi encastré

